

PROFI 1n



Sistema zero
scottature



Stampo
a slitta



Dimensioni
compatte

Saldatura eccellente in un design compatto

La più piccola termosigillatrice per dimensioni, ideale per confezionare prodotti solidi, liquidi e soft in pratiche vaschette preservandone gusto e fragranza. Dotata di regolazione elettronica della temperatura e un piano di lavoro che garantisce uniformità di saldatura su tutti i bordi della vaschetta, anche in presenza di grasso od unto.

Profi 1n si contraddistingue per l'innovativo sistema di protezione della piastra saldante che evita possibili scottature e l'intuitivo sistema a slitta dello stampo, semplice ed immediato, permette di utilizzare facilmente due tipologie di vaschette di gastronomia.



Profi 1n è ideale per:



Supermercati



Piccole gastronomie



Fast-food



Ristoranti d'asporto

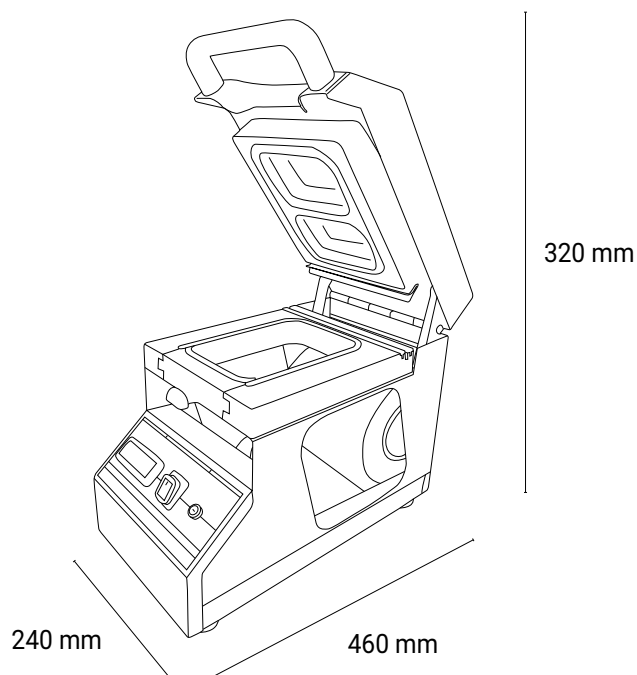
Metodi di confezionamento



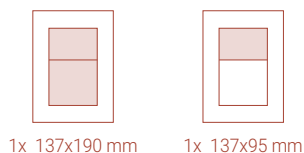
Solo sigillatura

Caratteristiche tecniche

- > Carrozzeria: acciaio inox
- > Dimensioni: 240x460x320h mm
- > Peso: 12,50 kg
- > Potenza max assorbita: 340 W
- > Tensione: 230V 50/60Hz



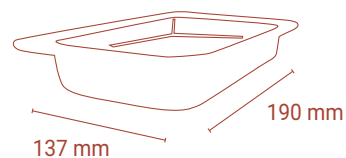
Ripiani



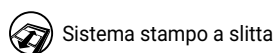
1x 137x190 mm

1x 137x95 mm

Dimensioni max vaschette



Dotazioni di serie



Accessori abbinabili



Bobina in polipropilene



Vaschette in PP trasparenti