

Idea 30



10 programmi editabili



Sensore intelligente

Flessibile e completa

Linea di confezionatrici a campana realizzate integralmente in acciaio inox, dalla struttura interna, fino ad arrivare a carrozzeria e camera a vuoto. Si caratterizzano per il ciclo di confezionamento completamente automatico ed un pannello comandi digitale dotato di microprocessore e 10 programmi utente.

Idea 30 è ideale per:



Ristoranti



Pasticcerie



Macellerie



Gastronomie



Bar

Metodi di confezionamento



Solo sigillatura



Vuoto



Vuoto esterno



Accessibilità
apertura a cofano con asta di sostegno



Vuoto Easy
è possibile creare il vuoto anche all'esterno della camera



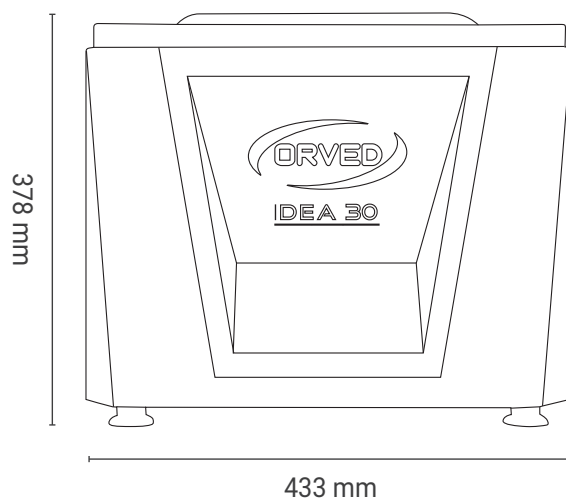
Camera a vuoto ultra resistente
realizzata in un unico pezzo senza punti di giunzione e con angoli arrotondati



Pannello digitale
comandi digitali da 5" impermeabile e antigraffio

Caratteristiche tecniche

- > Carrozzeria: acciaio inox
- > Dimensioni: 433x502x378h mm
- > Dimensioni camera a vuoto: 352x335x170h mm
- > Peso: 35,5Kg
- > Tensione: 230V 50/60Hz
- > Potenza max assorbita: 600 W
- > Barre saldanti: 310 mm
- > Pompa di vuoto: 8 mc/h
- > Larghezza max busta: 300 mm



Dotazioni di serie



Pannello digitale



Sensore di vuoto assoluto



Programmi utente



H2out



Easy incluso



Vuoto in contenitori

Accessori abbinabili



Sacchetti sottovuoto lisci



Sacchetti sottovuoto goffrati



Sacchetti sottovuoto Cook&Chill



Sacchetti sottovuoto per cottura



Carrello



Contenitori Conserbox



Tubo di aspirazione esterna



Ripiani inclinati per liquidi