

HOBART

TECNOLOGIE DI LAVAGGIO
LAVASTOVIGLIE A CAPOTE **AUP** | AMX



7 MODELLI

HOBART

PERFORMANCE COMPLETA NELLA TUA CUCINA

HOBART è fiera di offrire attrezzature da cucina affidabili e di alta qualità, progettate e testate per far fronte alle esigenze che si possono presentare ogni giorno – con HOBART è possibile!

Let's make it happen!



**100%
PERFORMANCE**



HOBART

7 SETTORI

molte sfide

1 SOLUZIONE



OSPITALITÀ

bar & pub / bistro & caffetteria /
alberghi & ristoranti



RISTORAZIONE COLLETTIVA

ospedali / case di cura / mense /
mense scolastiche - scuole e università



PANETTERIA

filiale / produzione / industria dei prodotti da forno



MERCATO DELLA MACELLERIA

macelleria / industria della produzione di carne



INDUSTRIA



GLOBAL MARINE



AIRLINE CATERING





MEGLIO O MIGLIORE A TE LA SCELTA!

La serie **PROFI** ha tutto ciò di cui ha bisogno un professionista del settore. Questa serie di successo di HOBART è presente ovunque siano richiesti i più elevati standard di pulizia, e presenta macchine adeguate ai vari volumi di lavaggio e al grado di sporcizia. Combina l'efficienza della tecnologia di lavaggio a facilità di utilizzo e a bassi costi operativi. Numerose dotazioni opzionali rendono la serie **PROFI** una soluzione perfetta e completa, adatta a qualsiasi tecnologia di lavaggio.

SERIE **PROFI**

I modelli della serie **PREMAX** sono la soluzione ideale per chi non si accontenta. **PREMAX** è sinonimo di eccellenza sotto ogni aspetto, sia per i costi operativi minimi e la notevole semplicità d'uso sia per la performance senza pari. I prodotti **PREMAX** sono infatti leader di mercato per economia e innovazione. Oltre a possedere la dotazione dei prodotti **PROFI**, la serie **PREMAX** vi stupirà per le caratteristiche uniche che la rendono il partner ideale per ottenere i più alti standard nelle operazioni di lavaggio.

SERIE **PREMAX**

I MODELLI

TI AIUTIAMO A SCEGLIERE!

AM900 / PROFI AMX

Il modello **PROFI** per un lavaggio affidabile di stoviglie e bicchieri.



PROFI AMXX

Il modello **PROFI** per il lavaggio di sporco esistente con tempi di programma brevi. Ideale per carichi di lavoro elevati sia in gastronomia sia nella ristorazione pubblica.



PROFI AMXXL

Il modello **PROFI** extra-large per il lavaggio affidabile di cesti da panettiere, cassette da macellaio, vassoi e contenitori Gastronorm.



PROFI AMXT

La lavastoviglie a doppio cesto **PROFI** per il lavaggio contemporaneo di due cesti di bicchieri e stoviglie.



HOBART



I MODELLI

TI AIUTIAMO A SCEGLIERE!

SERIE ESCLUSIVA **PREMAX**

PREMAX **AUP**

Il modello Premium per i massimi risultati di lavaggio ed economicità. Grazie al sistema di pulizia PERMANENT-CLEAN, la lavastoviglie è in grado di gestire in modo ottimale grandi carichi di lavoro e grandi quantità di sporco.



PREMAX **AUPL**

Il modello Premium extra-large per il lavaggio di stoviglie di grandi dimensioni. Grazie al sistema di pulizia PERMANENT-CLEAN, la lavastoviglie è ideale per il lavaggio di grandi volumi di contenitori Gastronorm, cassette per macellai e utensili anche molto sporchi.



PREMAX **AUPT**

Il modello Premium lava contemporaneamente due cesti, raddoppiando la produttività. Grazie al sistema di pulizia PERMANENT-CLEAN, la lavastoviglie si adatta al lavaggio di stoviglie normali e pentolame molto sporchi.



PERMANENT-CLEAN

SERIE ESCLUSIVA **PREMAX**

SISTEMA DI PULIZIA PERMANENT-CLEAN

Prelavaggio senza doccetta manuale

Un risciacquo manuale accurato prende tempo, ma nelle macchine tradizionali è inevitabile. Il rivoluzionario sistema di pulizia PERMANENT-CLEAN permette di eliminare questa fase del lavoro: i piatti possono essere inseriti nel cesto anche senza prelavaggio.

Tutti i residui di cibo vengono scaricati immediatamente dalla macchina grazie al sistema di filtraggio. Si riducono così i costi operativi, si protegge il dispositivo di lavaggio e si preserva l'ambiente.

Consumo ridotto delle risorse

Risparmio sui costi per acqua, energia e prodotti chimici fino a 680 euro all'anno. Come funziona? Molto semplice! Il filtraggio dei residui di cibo impedisce allo sporco fine e grossolano di entrare nella lavastoviglie e di sporcare l'acqua di lavaggio. Quindi, non occorre svuotare sempre la vasca di lavaggio e riempirla con acqua pulita, perché all'occorrenza la macchina si rigenera autonomamente. Non è dunque più necessario cambiare l'acqua durante un turno di lavaggio.

Protezione perfetta della macchina

La quotidianità in cucina è spesso caratterizzata da fretta e frenesia. Può quindi accadere che i residui di cibo non vengano completamente rimossi dai piatti. Questo sporco grossolano intasa però i sistemi di filtraggio, con il risultato che la macchina non è più in grado di funzionare alla massima potenza.

La nostra soluzione: il rivoluzionario sistema di pulizia PERMANENT-CLEAN protegge il sistema di filtraggio in caso di sollecitazione estrema e impedisce l'intasamento dei filtri.

I vantaggi in breve

Il risultato è una lunga giornata operativa senza necessità di cambiare l'acqua, ma con un'igiene perfetta anche con stoviglie molto sporche.





MIGLIOR RISULTATO DI LAVAGGIO

SERIE ESCLUSIVA **PREMAX**

PROGRAMMA INTENSIVO

Elimina tutte le impurità

I residui di cibo secchi aderiscono ostinatamente alle stoviglie? Non con la lavastoviglie a capote **PREMAX**. Noi risolviamo il problema con il vapore: le impurità non hanno più scampo.

Come funziona?

- Lo sporco e le incrostazioni sono ammorbidite grazie al vapore.
- La temperatura di lavaggio viene aumentata in brevissimo tempo, migliorando l'effetto del detergente.

Non serve più nemmeno l'ammollo. Coltelli, forchette e cucchiari sono lavate grazie all'apposito programma posate. La combinazione di alta pressione e vapore scioglie qualsiasi impurità.

SERIE ESCLUSIVA **PREMAX**

PROGRAMMA DI LAVAGGIO POWER-PLUS

Potenza di lavaggio straordinaria contro lo sporco resistente

Il programma di lavaggio POWER-PLUS attiva una seconda pompa di lavaggio che permette di ottenere la massima performance.

- Le **PREMAX** AUP e AUPL offrono una maggiore prestazione di lavaggio di 1.000 l/min.
- La lavastoviglie a doppio cesto **PREMAX** AUPT fa circolare addirittura 2 volte 1.000 l/min.

Rispetto ai programmi convenzionali, vengono asportati ed eliminati senza prelavaggio anche i residui più difficili da rimuovere. Il risultato sono sempre pulizia e igiene.



MIGLIOR RISULTATO DI LAVAGGIO

SISTEMA A MICROFILTRO GENIUS-X²

Mantiene l'acqua di lavaggio costantemente pulita

Il sistema a microfiltro di ultima generazione pulisce l'acqua sporca in sole tre fasi e riduce il consumo di detergente fino al 35 %.

La vasca rimane pulita

Lo sporco grossolano e i residui di cibo vengono raccolti nel filtro, evitando che rimangano in vasca.

Lo sporco fine viene rimosso

Dopo 10 secondi, lo sporco fine raccolto viene scaricato dalla macchina.

Il lavaggio fa il resto

Durante il lavaggio, lo sporco fine residuo viene raccolto e scaricato.

Un altro vantaggio

Il sistema si pulisce autonomamente durante lo scarico. Così non è più necessario il lavaggio manuale.

CONTROLLO POSIZIONE FILTRO

Verifica la corretta posizione del filtro di copertura vasca e del filtro fine

Se il sistema di filtri non è installato correttamente, il display visualizza un avviso. Il lavaggio può proseguire solo se il filtro è nuovamente nella sua posizione corretta.

Cosa significa per te

- La pompa è protetta da cocci e piccole posate.
- Risparmi detergente e riduci i costi operativi.
- Lo sporco viene trattenuto.

SISTEMA DI LAVAGGIO ROTOR-X

Bracci di lavaggio esclusivi

Unici sul mercato: i bracci di lavaggio incrociati a quattro pale HOBART si distinguono per l'eccellente prestazione di lavaggio.

- I bracci di lavaggio raddoppiano il tempo di contatto dell'acqua sulle stoviglie.
- L'azione meccanica di lavaggio viene aumentata del 100 % rispetto ai bracci di lavaggio tradizionali.
- Gli ugelli ad ampio raggio distribuiscono l'acqua in modo ottimale sugli utensili.

Il risultato

Un risultato di lavaggio eccellente su tutta la superficie.

Il sistema di lavaggio ROTOR-X è composto da un braccio di lavaggio incrociato superiore e inferiore. In ogni modello **PREMAX** AUPT sono presenti due bracci di lavaggio incrociati.

PROGRAMMA ANTI-AMIDO

Piatti sempre lisci e puliti

Riso, patate o pasta sono cibi contenenti amido che lasciano tracce visibili su piatti o ciotole. Con il tempo, le stoviglie non solo diventano ruvide, ma appaiono anche opache e poco pulite.

Nuova brillantezza con HOBART

Grazie allo speciale programma anti-amido, le stoviglie torneranno a essere perfettamente lisce e pulite. I vantaggi sono i seguenti:

- Non è più necessario un lungo trattamento manuale con agenti chimici aggressivi.
- Il programma anti-amido riduce il carico di lavoro del personale e garantisce stoviglie brillanti.



HOBART





ALTO RISPARMIO

SERIE ESCLUSIVA **PREMAX**

PROGRAMMA ECO

Prestazioni elevate e consumi ridotti

Consumi d'acqua bassi e programmi con cicli brevi sono fattori importanti per contenere i costi e risparmiare tempo. I modelli intelligenti HOBART **PREMAX** sfruttano la forza del vapore, con vantaggi imbattibili.

- I migliori risultati vengono raggiunti con solo 1,4 l di acqua pulita nel risciacquo.
- Il consumo di acqua e detergente viene ridotto fino al 44 %.

Programmi con cicli brevi aumentano la produttività

Il programma più breve delle lavastoviglie a capote **PREMAX** dura solo 52 secondi. In questo modo è possibile aumentare la capacità della macchina del 17 % fino a 70 cesti/ora.

ACCUMULATORE DI ENERGIA DA ARIA DI SCARICO

Il modo intelligente di risparmiare energia

Risparmio energetico, semplice e comodo

L'accumulatore di energia da aria di scarico di serie riduce notevolmente il consumo di energia. La capote chiusa su tutti i lati permette di mantenere il vapore caldo all'interno del sistema, senza cederlo all'ambiente. L'energia termica così accumulata può essere riutilizzata.

Il risultato

In questo modo possono essere risparmiati fino a 3.120 kWh per anno. Allo stesso tempo si migliora il microclima nel retrocucina.



ALTO RISPARMIO

SISTEMA DI RECUPERO CALORE DA ACQUA DI SCARICO

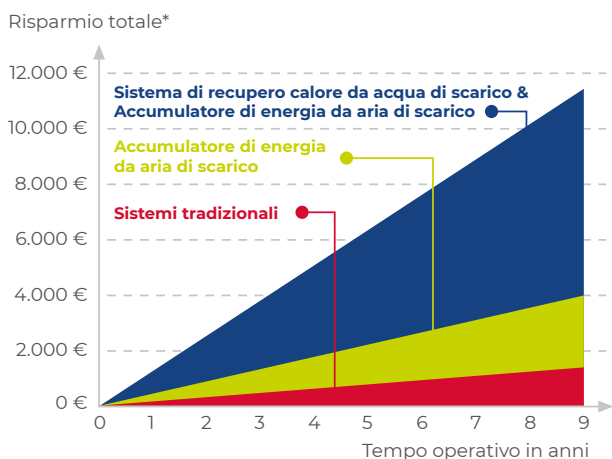
Utilizzo avanzato dell'acqua di scarico

L'energia dell'acqua di scarico calda a 60 °C viene utilizzata per il riscaldamento dell'acqua di carico. Funzionamento: il sistema di recupero calore da acqua di scarico, opzionale, fa scorrere il tubo dell'acqua di scarico calda lungo il tubo dell'acqua di carico. In questo modo l'acqua di carico viene preriscaldata fino a 40°C prima che nel boiler venga portata alla temperatura di risciacquo necessaria.

I vantaggi

- Risparmio fino a 3.630 kWh l'anno
- Ammortamento della macchina già nel 2° anno

Risparmio attraverso diversi sistemi di recupero di energia



* Base di calcolo: Macchina: AMXT con 100 cicli di lavaggio/giorno a 312 giorni di lavoro/anno, costi energetici: 0,23 €/kWh, quantità di risciacquo: 2,0 l/cesto

CAPOTE COIBENTATA E INSONORIZZATA

Per mantenere il calore nella macchina



Anche durante l'esercizio, il calore presente viene mantenuto all'interno del sistema. L'acqua di lavaggio non si raffredda sulle pareti della capote, spesse 15 mm. Così aumenta lo sfruttamento del calore e quindi si risparmia energia.

GESTIONE DELLE RISORSE SENSO-ACTIVE

Il consumo d'acqua responsabile

La qualità dell'acqua viene costantemente monitorata e il consumo d'acqua viene adattato in automatico. In presenza di sporco moderato, il consumo d'acqua rimane minimo, mentre viene aumentato in caso di sporco intenso.

Riduzione dei costi operativi

L'utilizzo innovativo delle risorse permette una notevole riduzione dei costi operativi rispetto alle macchine tradizionali.

I vantaggi

- Risultato di lavaggio sicuro anche con sporco intenso.
- La macchina corregge gli errori operativi.
- L'acqua di lavaggio viene rigenerata sempre a sufficienza con acqua pulita.
- Scarico e carico completi dell'acqua non sono più necessari.

GESTIONE ENERGIA INTELLIGENTE

Assorbimento basso e tempi di riscaldamento brevi

Per ridurre l'assorbimento complessivo delle lavastoviglie, nelle macchine tradizionali viene ridotta la potenza termica nel boiler. In questo modo, tuttavia, la potenza di riscaldamento aumenta fino al 100 %.

Noi abbiamo la soluzione

Grazie alla gestione intelligente dell'energia HOBART, il boiler può essere sempre riempito alla potenza massima. In questo modo si riduce il tempo di riempimento. Durante il lavaggio la potenza del boiler può essere diminuita al minimo necessario, per predisporre così l'energia per la pompa di lavaggio e il riscaldamento della vasca.

Grazie alla gestione intelligente dell'energia disponibile, anche con un assorbimento totale basso della macchina, sono garantiti tempi di riscaldamento brevi.



FACILITÀ D'USO

CONTROLLO VISIOTRONIC-TOUCH

Massima praticità d'uso per tutti

Comando a un tasto con touchscreen a colori: niente di più semplice. Il controllo VISIOTRONIC-TOUCH semplifica enormemente l'uso della macchina e mostra informazioni importanti sul display sotto forma di testo e simboli.

I vantaggi

- I programmi possono essere selezionati in tutta semplicità.
- Le impostazioni sono facilmente modificabili.
- Tutte le informazioni importanti possono essere richiamate in un batter d'occhio.

VAPOSTOP

Addio alle nuvole di vapore che fuoriescono dalla lavastoviglie

Chi apre la lavastoviglie subito dopo il lavaggio viene letteralmente investito da una nuvola di vapore caldo.

È ora di dire basta. Grazie a un ventilatore multistadio, il dispositivo opzionale VAPOSTOP aspira il vapore di risciacquo a 60 °C dall'interno della lavastoviglie e impedisce così la fuoriuscita di vapore.

VAPOSTOP brevettato

- raffredda l'aria di scarico
- migliora il microclima
- e facilita il lavoro.



INDICATORE DEL TEMPO DI LAVAGGIO

Processo di lavaggio sempre sotto controllo

Grazie al controllo VISIOTRONIC-TOUCH, la Lavastoviglie a capote HOBART mostra lo stato di avanzamento del programma.

- Blu: il programma è stato appena avviato
- Parzialmente verde: la macchina sta lavando
- Verde: programma terminato / macchina pronta all'uso
- Rosso: messaggio di errore o avvertimento



INDICATORE DI RABBOCCO

Monitoraggio del livello di riempimento efficiente e semplice

Quando si utilizza la lancia di aspirazione opzionale per detergente e brillantante, l'indicatore di rabbocco monitora il contenuto dei contenitori chimici esterni. In questo modo viene sempre segnalata per tempo la necessità di rabboccare il detergente o il brillantante, garantendo così un risultato di lavaggio sempre impeccabile.

ADDOLCITORE ACQUA INTEGRATO

Protegge dalla calcificazione e aumenta la durata della macchina

L'addolcitore acqua, integrabile su richiesta, rimuove i minerali che causano la durezza dell'acqua. Si evitano così depositi di calcare che possono essere causa di allungamento dei cicli di lavaggio, rottura delle resistenze e conseguenti cattivi risultati di lavaggio.

SENSORE FILTRO BLOCCATO

Lavaggio lungimirante

Se lo sporco è tanto, i filtri si intasano rapidamente. Per consentire la massima performance della lavastoviglie, i filtri devono essere puliti regolarmente. Ma quando è il momento giusto per farlo?

L'intelligente sensore filtro bloccato individua subito quando occorre pulire i filtri e mostra un avviso sul display del controllo della macchina.



PROGRAMMA SANITIZZANTE

Elimina germi e batteri

Con il passare del tempo, calcare e particelle di sporco si depositano nella macchina. Con il programma sanitizzante brevettato, germi e batteri non avranno scampo.

Un avviso apposito sul display indica quando è necessario eseguire il successivo programma sanitizzante. In questo caso, basta mettere le pastiglie sanificanti nella macchina e avviare il programma. La Lavastoviglie a capote sarà così nuovamente pulita e igienizzata.

I vantaggi in breve

- Rapida eliminazione dei depositi di calcare.
- La macchina si pulisce da residui di sporco.
- Rilascia un odore fresco.

FACILITÀ D'USO

SISTEMA PER BRACCI DI LAVAGGIO E DI RISCIAQUO CLIP-IN

La pulizia della macchina non è mai stata così facile

Per facilitare il lavoro, il sistema CLIP-IN consente di rimuovere entrambi i bracci di lavaggio e risciacquo in un batter d'occhio. Dopo la pulizia, è sufficiente un solo clic per riutilizzarli.

CONCETTO EASY-CLEAN

Allungamento del ciclo di vita

Per mantenere alte la produttività e la durata della lavastoviglie, ogni giorno occorre pulire diversi componenti. Per mostrare in modo chiaro quali parti devono essere rimosse per la pulizia, sono state dotate di codici colore.

INTERFACCIA USB

Per la raccolta dei dati in modo semplice

La temperatura, i messaggi di errore e i programmi selezionati devono essere continuamente documentati a scopo di monitoraggio. Questo compito, che richiede molto tempo, viene svolto automaticamente dal controllo VISIOTRONIC-TOUCH.

Comoda reportistica dei dati di esercizio e di consumo

Per il download senza problemi dei parametri di esercizio e igienici, le Lavastoviglie a capote di HOBART dispongono di un'interfaccia USB che consente di salvare tutti i dati rilevanti su un supporto esterno.

SISTEMA DI SOLLEVAMENTO AUTOMATICO DELLA CAPOTE

Basta premere un pulsante

Semplicità d'uso e risparmio energetico: con il sistema di sollevamento automatico della capote di HOBART, opzionale, è possibile chiudere la lavastoviglie a capote semplicemente premendo un pulsante. Dopo il lavaggio, la capote si apre automaticamente.

AFFIDABILITÀ E FLESSIBILITÀ

VASCA DI LAVAGGIO XL

Più spazio per maggiori prestazioni

Teglie e piastre da forno, contenitori a norma europea o piastre di grandi dimensioni: con la **PROFI** AMXXL e la **PREMAX** AUPL è possibile lavare senza sforzo stoviglie di grandi dimensioni. La vasca di lavaggio XL offre spazio per stoviglie che misurano fino a 600 x 400 mm.



DOPPIA CAPACITÀ

Per grandi volumi di lavaggio

Da uno a due: con i modelli **PREMAX** AUPT e **PROFI** AMXT si possono lavare contemporaneamente due cesti con stoviglie, vassoi di servizio, vassoi a scomparti e pentole. Si evitano così tempi di attesa inutili e si aumenta la capacità.



VARIANTI D'INSTALLAZIONE

Per un'integrazione senza problemi in cucina

Tenendo conto dell'organizzazione del lavoro, le lavastoviglie a capote di HOBART possono essere installate nel retrocucina e adattate al flusso di lavoro. I cesti possono essere infatti collocati nelle lavastoviglie a capote da davanti, da sinistra e da destra. Oltre al montaggio lungo una parete tra il tavolo di entrata e quello di uscita, le lavastoviglie a capote offrono anche la possibilità di essere integrate in una posizione d'angolo in un sistema di tavoli.



HOBART

HOBART
SMART
CONNECT

SMARTCONNECT



APP HOBART SMARTCONNECT

Le caratteristiche principali in breve

Grazie alla nuova app HOBART SMARTCONNECT è possibile avere gratuitamente, per 5 anni, una panoramica dettagliata dello stato della macchina.

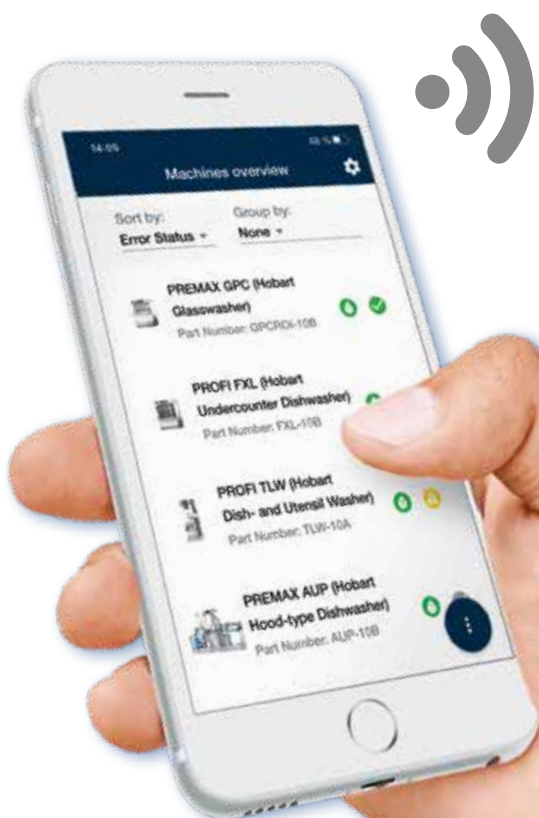
Connessione in rete, informazioni, vantaggi

Sulla base di questi dati è possibile evitare tempi di fermo e mettersi in contatto con il servizio clienti aziendale o un partner specializzato. Inoltre, SMARTCONNECT offre guide illustrate per i guasti di minore entità, che possono così essere risolti autonomamente.

Tutte le funzioni in breve

- Stato della macchina (per avere sotto controllo lo stato di tutte le macchine)
- Informazioni sull'apparecchio (con tutte le impostazioni e informazioni importanti della macchina)
- Registrazione di messaggi di errore (si viene informati degli errori di sistema anche via e-mail)
- Calcolatore dei costi di esercizio (rapida panoramica dei costi di consumo)
- Informazioni sull'igiene (in forma di registro operativo)
- Utilizzo (dati sull'utilizzo effettivo della macchina)

I dettagli sui Paesi e sulle lingue in cui è disponibile SMARTCONNECT e ulteriori informazioni sono consultabili sul sito www.HobartSmartConnect.it

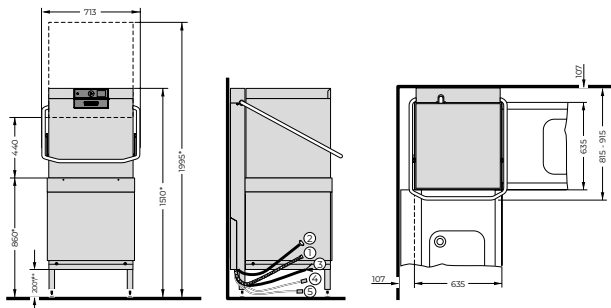


HOBART

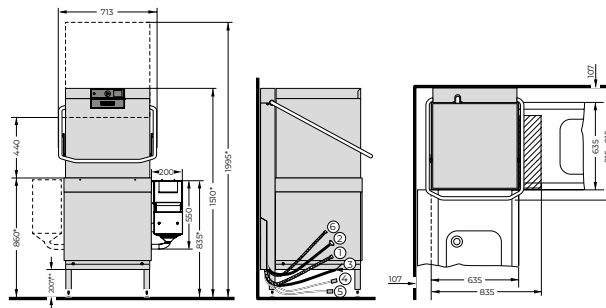


DISEGNI

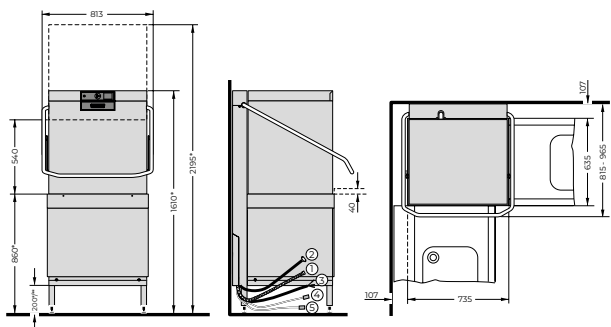
AM900 | AMX | AMXX



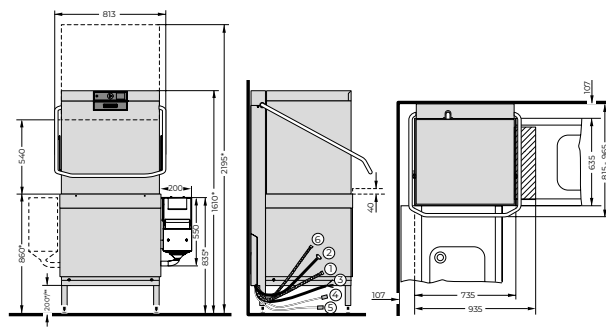
AUP



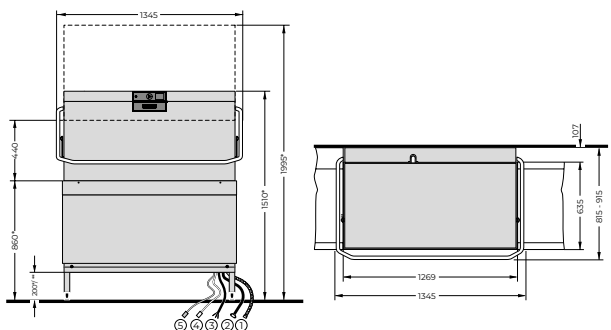
AMXXL



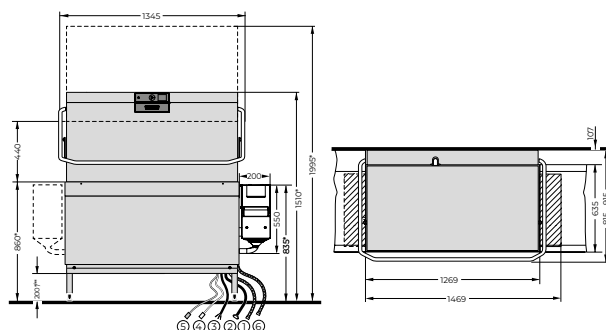
AUPL



AMXT



AUPT



AMXXL e AUPL: Per installazione ad angolo altezza max profili tavolo 40 mm

* +/- 25 mm regolazione piedini

** 137 mm con sistema di recupero di calore

[1] Tubo flessibile di scarico

[2] Attacco tubo di alimentazione acqua

[3] Cavo di alimentazione

[4] Detergente liquido

[5] Brillantante ^{a)}

[6] Tubo flessibile di scarico PERMANENT-CLEAN

^{a)} per macchine ad alimentazione a tubo

CARATTERISTICHE

MODELLI	SERIE PROFI						
	AM900	AMX	AMXR	AMXX	AMXXR	AMXXL	AMXT
Sistema di pulizia PERMANENT-CLEAN	–	–	–	–	–	–	–
MIGLIOR RISULTATO DI LAVAGGIO							
Programma intensivo	–	–	–	–	–	–	–
Sistema a microfiltro GENIUS-X ²	–	●	●	●	●	●	●
Programma di lavaggio POWER-PLUS	–	–	–	–	–	–	–
Sistema di lavaggio ROTOR-X	–	–	–	●	●	●	–
Controllo posizione filtro	–	●	●	●	●	●	●
Programma anti-amido	–	●	●	●	●	●	●
ELEVATO RISPARMIO DEI CONSUMI							
Programma ECO	–	–	–	–	–	–	–
Accumulatore di energia da aria di scarico	●	●	●	●	●	●	●
Sistema di recupero calore da acqua di scarico	–	–	●	–	●	○	○
Capote coibentata e insonorizzata	–	●	●	●	●	●	●
Gestione delle risorse SENSO-ACTIVE	–	●	●	●	●	●	●
Gestione energia intelligente	–	–	–	●	●	●	–
FACILITÀ D'USO							
Modulo Wi-Fi integrato*	–	●	●	●	●	●	●
App SmartConnect**	–	●	●	●	●	●	●
Controllo VISIOTRONIC	●	–	–	–	–	–	–
Controllo VISIOTRONIC-TOUCH	–	●	●	●	●	●	●
VAPOSTOP	–	○	○	○	○	○	○
Indicatore del tempo di lavaggio	●	●	●	●	●	●	●
Indicatore di rabbocco	–	○	○	○	○	○	○
Addolcitore acqua integrato	○	○	○	○	○	○	–
Sensore filtro bloccato	–	–	–	●	●	●	●
Sistema di sollevamento automatico della capote***	–	○	○	○	○	○	○
Programma sanitizzante	–	●	●	●	●	●	●
Sistema per bracci di lavaggio e risciacquo CLIP-IN	●	●	●	●	●	●	●
Concetto EASY-CLEAN	●	●	●	●	●	●	●
Interfaccia USB	–	●	●	●	●	●	●
FLESSIBILITÀ							
Vasca di lavaggio XL	–	–	–	–	–	●	–
Doppia capacità	–	–	–	–	–	–	●
Varianti d'installazione	●	●	●	●	●	●	●

MODELLI	SERIE PREMAX		
	AUP	AUPL	AUPT
Sistema di pulizia PERMANENT-CLEAN	● SERIE ESCLUSIVA PREMAX	● SERIE ESCLUSIVA PREMAX	● SERIE ESCLUSIVA PREMAX
MIGLIOR RISULTATO DI LAVAGGIO			
Programma intensivo	● SERIE ESCLUSIVA PREMAX	● SERIE ESCLUSIVA PREMAX	● SERIE ESCLUSIVA PREMAX
Sistema a microfiltro GENIUS-X ²	●	●	●
Programma di lavaggio POWER-PLUS	● SERIE ESCLUSIVA PREMAX	● SERIE ESCLUSIVA PREMAX	● SERIE ESCLUSIVA PREMAX
Sistema di lavaggio ROTOR-X	●	●	●
Controllo posizione filtro	●	●	●
Programma anti-amido	●	●	●
ELEVATO RISPARMIO DEI CONSUMI			
Programma ECO	● SERIE ESCLUSIVA PREMAX	● SERIE ESCLUSIVA PREMAX	● SERIE ESCLUSIVA PREMAX
Accumulatore di energia da aria di scarico	●	●	●
Sistema di recupero calore da acqua di scarico	–	–	–
Capote coibentata e insonorizzata	●	●	●
Gestione delle risorse SENSO-ACTIVE	●	●	●
Gestione energia intelligente	●	●	●
FACILITÀ D'USO			
Modulo Wi-Fi integrato*	●	●	●
App SmartConnect**	●	●	●
Controllo VISIOTRONIC	–	–	–
Controllo VISIOTRONIC-TOUCH	●	●	●
VAPOSTOP	○	○	○
Indicatore del tempo di lavaggio	●	●	●
Indicatore di rabbocco	○	○	○
Addolcitore acqua integrato	○	○	–
Sensore filtro bloccato	●	●	●
Sistema di sollevamento automatico della capote***	○	○	○
Programma sanitizzante	●	●	●
Sistema per bracci di lavaggio e risciacquo CLIP-IN	●	●	●
Concetto EASY-CLEAN	●	●	●
Interfaccia USB	●	●	●
FLESSIBILITÀ			
Vasca di lavaggio XL	–	●	–
Doppia capacità	–	–	●
Varianti d'installazione	●	●	●

● Incluso ○ Opzionale – Non disponibile

* Dettagli sui Paesi e sulle lingue in cui è disponibile SmartConnect e altre informazioni sono disponibili nella pagina www.HobartSmartConnect.it.

** Utilizzo gratuito per 5 anni.

*** Nelle **PREMAX** AUP/AUPL con installazione ad angolo non è possibile integrare il sollevamento automatico della capote.

DATI TECNICI

MODELLI	SERIE PROFI				
	AM900	AMX	AMXR	AMXX	AMXXR
DURATA DEI CICLI*	60 / 90 / 180 sec. e cicli speciali	60 / 90 / 180 sec. e cicli speciali	60 / 90 / 180 sec. e cicli speciali	60 / 90 / 180 sec. e cicli speciali	60 / 90 / 180 sec. e cicli speciali
PRODUTTIVITÀ					
Cesti	60/h	60/h	60/h	70/h	70/h
Piatti	1.080/h	1.080/h	1.080/h	1.260/h	1.260/h
Bicchieri	2.160/h	2.160/h	2.160/h	2.520/h	2.520/h
CAPACITÀ VASCA	23 l	23 l	23 l	40 l	40 l
CONSUMO IDRICO	2,5 l/cesto	2,0 l/cesto	2,0 l/cesto	2,0 l/cesto	2,0 l/cesto
POMPA DI LAVAGGIO	0,7 kW	0,7 kW	0,7 kW	1,1 kW	1,1 kW
Riscaldamento vasca	2,5 kW	2,5 kW	2,5 kW	2,5 kW	2,5 kW
POTENZA BOILER					
Standard	6,2 kW	6,2 kW	6,2 kW	12,4 kW	6,2 kW
Commutabile	–	–	–	6,2 kW	12,4 kW
ASSORBIMENTO TOTALE					
Standard	7,1 kW 3 x 16 A	7,1 kW 3 x 16 A	7,1 kW 3 x 16 A	16,3 kW 3 x 32 A	7,6 kW 3 x 16 A
Commutabile	–	–	–	10,1 kW 3 x 25 A	12,7 kW 3 x 20 A
Tensione	400 / 50 / 3N	400 / 50 / 3N	400 / 50 / 3N	400 / 50 / 3N	400 / 50 / 3N
DIMENSIONI					
Larghezza	635 mm	635 mm	635 mm	635 mm	635 mm
Profondità	742 mm	742 mm	742 mm	742 mm	742 mm
Altezza	1.510 mm	1.510 mm	1.510 mm	1.510 mm	1.510 mm
Altezza di caricamento	440 mm	440 mm	440 mm	440 mm	440 mm
Altezza con capote aperta	1.995 mm	1.995 mm	1.995 mm	1.995 mm	1.995 mm
Dimensioni del cesto	500 x 500 mm	500 x 500 mm	500 x 500 mm	500 x 500 mm	500 x 500 mm

* Per garantire il raggiungimento delle temperature igieniche di risciacquo anche con allaccio alle tubazioni dell'acqua fredda o in caso di basso rendimento termico, la macchina è munita di un sistema di temporizzazione automatico programmato.

MODELLI	SERIE PROFI		SERIE PREMAX		
	AMXXL	AMXT	AUP	AUPL	AUPT
DURATA DEI CICLI*	60 / 90 / 180 sec. e cicli speciali	60 / 90 / 180 sec. e cicli speciali	52 / 70 / 170 / 180 sec. e cicli speciali	52 / 70 / 170 / 180 sec. e cicli speciali	52 / 70 / 170 / 180 sec. e cicli speciali
PRODUTTIVITÀ					
Cesti	70/h	120/h	70/h	70/h	140/h
Piatti	1.680/h	2.160/h	1.260/h	1.680/h	2.520/h
Bicchieri	2.520/h	4.320/h	2.520/h	2.520/h	5.040/h
CAPACITÀ VASCA	40 l	40 l	40 l	40 l	80 l
CONSUMO IDRICO	2,0 l/cesto	2,0 l/cesto	1,4 l/cesto	1,4 l/cesto	1,4 l/cesto
POMPA DI LAVAGGIO	1,1 kW	2 x 0,7 kW	1 x 1,1 kW + 1x 0,7 kW	1 x 1,1 kW + 1x 0,7 kW	2 x 1,1 kW + 2x 0,7 kW
Riscaldamento vasca	2,5 kW	3,3 kW	2,5 kW	2,5 kW	6,0 kW
POTENZA BOILER					
Standard	12,4 kW	12,4 kW	12,4 kW	12,4 kW	12,4 kW
Commutabile	6,2 kW	6,2 kW	6,2 kW	6,2 kW	6,2 kW
ASSORBIMENTO TOTALE					
Standard	16,3 kW 3 x 32 A	16,7 kW 3 x 32 A	17,0 kW 3 x 35 A	17,0 kW 3 x 35 A	22,5 kW 3 x 40 A
Commutabile	10,1 kW 3 x 25 A	10,5 kW 3 x 20 A	10,8 kW 3 x 25 A	10,8 kW 3 x 25 A	18,7 kW 3 x 32 A
Tensione	400 / 50 / 3N	400 / 50 / 3N	400 / 50 / 3N	400 / 50 / 3N	400 / 50 / 3N
DIMENSIONI					
Larghezza	735 mm	1.269 mm	635 mm	735 mm	1.269 mm
Profondità	742 mm	742 mm	742 mm	742 mm	742 mm
Altezza	1.610 mm	1.510 mm	1.510 mm	1.610 mm	1.510 mm
Altezza di caricamento	540 mm	440 mm	440 mm	540 mm	440 mm
Altezza con capote aperta	2.195 mm	1.995 mm	1.995 mm	2.195 mm	1.995 mm
Dimensioni del cesto	500 x 500 mm 600 x 500 mm	500 x 500 mm	500 x 500 mm	500 x 500 mm 600 x 500 mm	500 x 500 mm

SOLUZIONI PERSONALIZZATE per un risultato di lavaggio ottimale

TRATTAMENTO ACQUA

La giusta soluzione per ogni tipo di acqua: Impianti addolcitori dell'acqua per la protezione da depositi di calcare nonché impianti a osmosi per un risultato di lavaggio senza macchie.

DETERGENTI CHIMICI

Per ogni applicazione il detergente ideale: studiato perché sia perfetto per la macchina. La linea igienizzante HYLINE.





IL NOSTRO OBIETTIVO

Lavare senz'acqua

Numerose ricerche di mercato hanno evidenziato che i nostri clienti chiedono una tecnologia di lavaggio che combini efficienza energetica e prestazioni ottimali. Il nostro percorso si muove verso questo obiettivo. Queste sono le basi della nostra visione: lavare le stoviglie senza usare acqua. Un obiettivo ambizioso che ci porta a cercare sempre nuove vie per ridurre continuamente i consumi d'acqua, d'energia e di prodotti chimici. Con prestazioni eccellenti innovative vogliamo avvicinarci passo dopo passo al nostro obiettivo. Lo sappiamo già ora.

» Quando la prima lavastoviglie sarà in grado di lavare senz'acqua – sarà sicuramente una HOBART. «

L'AZIENDA

HOBART siamo noi

HOBART è leader mondiale nella tecnologia del lavaggio stoviglie industriale e affermato produttore di tecnologie per la cottura dei cibi, la loro preparazione e il trattamento dei rifiuti. Fondata nel 1897 a Troy, Ohio, la HOBART oggi impiega più di 6.900 dipendenti in tutto il mondo. Presso il sito produttivo di Offenburg, Germania, la HOBART sviluppa, produce e distribuisce in tutto il mondo la tecnologia di lavaggio. A livello globale il settore della gastronomia e l'industria alberghiera, ristoranti, caffetterie, panetterie e macellerie, supermercati, compagnie aeree, navi da crociera, fornitori dell'industria automobilistica, centri di ricerca e aziende farmaceutica contano sui nostri prodotti innovativi, leader di risparmio economico ed ecologico.



HOBART

LET'S MAKE IT
HAPPEN!

MADE IN GERMANY

Questa è la promessa di qualità che offriamo ai nostri clienti, lo standard sostenuto dall'intero staff di HOBART.

 made in germany

I NOSTRI VALORI

Innovazione, risparmio, ecologia

Questa è la nostra filosofia. Per noi innovazione significa definire standard tecnologici sempre nuovi che includano un reale valore aggiunto per il cliente. Realizziamo prodotti ad alta efficienza, portatori di innovazione, che confermano costantemente la nostra posizione di leader tecnologico. Per noi economia significa definire standard che prevedano costi operativi minimi, l'uso minimo di risorse e una rivoluzione costante del mercato. Per noi ecologia significa adottare una gestione responsabile delle risorse e una politica energetica sostenibile. Questa filosofia non si applica solo al prodotto, ma anche a tutti i settori della nostra azienda, inclusi il settore acquisti e produzione.

HOBART

Competente, veloce, affidabile

I "veri" esperti sono i tecnici e i service partner HOBART che, grazie a corsi di addestramento intensivi ed ad una esperienza pluriennale, hanno acquisito competenze uniche e dettagliate dei prodotti. Tutti i lavori di manutenzione e riparazione vengono eseguiti sempre in modo professionale, veloce e affidabile.

HOBART

DEUTSCHLAND/ÖSTERREICH

HOBART GMBH

Robert-Bosch-Straße 17 | 77656 Offenburg
Tel.: +49 781 600-0 | Fax: +49 781 600-2319
info@hobart.de | www.hobart.de



Werkskundendienst +49 180 345 6258
für Österreich +43 820 240 599

Zentraler Verkauf +49 180 300 0068

NEDERLAND

HOBART NEDERLAND B.V.

Pompmolenlaan 12 | 3447GK Woerden
Tel.: +31 348 46 26 26
Fax: +31 348 43 01 17
info@hobart.nl
www.hobart.nl

KOREA

HOBART KOREA LLC

7th Floor | Woonsan Bldg | 108 | Bangi-dong
Songpa-gu | Seoul 138-050
Phone: +82 2 34 43 69 01
Fax: +82 2 34 43 69 05
contact@hobart.co.kr
www.hobart.co.kr

SCHWEIZ

GEHRIG GROUP AG

Bäulerwisenstrasse 1 | 8152 Glattbrugg
Tel.: +41 43 211 56-56
Fax: +41 43 211 56-99
info@gehriggroup.ch
www.gehriggroup.ch

NORGE

HOBART NORGE

Gamle Drammensvei 120 A | 1363 HØVIK
Tel.: +47 67 10 98 00
Fax: +47 67 10 98 01
post@hobart.no
www.hobart.no

JAPAN

HOBART (JAPAN) K.K.

Suzunaka Building Omori
6-16-16 Minami-Oi | Shinagawa-ku | Tokyo 140-0013
Phone: +81 3 5767 8670
Fax: +81 3 5767 8675
info@hobart.co.jp
www.hobart.co.jp

FRANCE

COMPAGNIE HOBART

ZI PARIS EST - Allée du 1er Mai - B.P. 68
77312 MARNE LA VALLEE Cedex 2
Téléphone: +33 1 64 11 60 00
Fax: +33 1 64 11 60 01
contact@hobart.fr
www.hobart.fr

SVERIGE

HOBART SCANDINAVIA APS

Varuvägen 9 | 125 30 Älvsjö
Tel.: +46 8 584 50 920
info@hobart.se
www.hobart.se

SINGAPORE

HOBART INTERNATIONAL (S) PTE LTD

158 | Kallang Way | #06-03/05
Singapore 349245
Phone: +65 6846 7117
Fax: +65 6846 0991
enquiry@hobart.com.sg
www.hobart.com.sg

UNITED KINGDOM

HOBART UK

Southgate Way | Orton Southgate
Peterborough | PE2 6GN
Phone: +44 844 888 7777
customer.support@hobartuk.com
www.hobartuk.com

DANMARK

HOBART SCANDINAVIA APS

Håndværkerbyen 27 | 2670 Greve
Tel.: +45 43 90 50 12
Fax: +45 43 90 50 02
salg@hobart.dk
www.hobart.dk

THAILAND

HOBART (THAILAND)

43 Thai CC Tower Building | 31st FL
Room No. 310-311 | South Sathorn Rd.
Yannawa | Sathorn | Bangkok | 10120
Phone: +66 2 675 6279 81 | Fax: +66 2 675 6282
enquiry@hobartthailand.com | www.hobartthailand.com

BELGIUM

HOBART FOSTER BELGIUM

Industriestraat 6 | 1910 Kampenhout
Phone: +32 16 60 60 40
Fax: +32 16 60 59 88
sales@hobart.be
www.hobart.be

AUSTRALIA

HOBART FOOD EQUIPMENT

Unit 1/2 Picken Street | Silverwater NSW | 2128
Tel.: +61 2 9714 0200
Fax: +61 2 9714 0242
www.hobartfood.com.au

OTHER COUNTRIES

HOBART GMBH

Robert-Bosch-Straße 17 | 77656 Offenburg | Germany
Phone: +49 781 600-2820
Fax: +49 781 600-2819
info-export@hobart.de
www.hobart-export.com

Die Angaben in diesem Prospekt beruhen auf dem Stand 12/2021. Technische Änderungen oder Änderungen der Ausführung bleiben vorbehalten.

The details given in this brochure are correct as of 12/2021. We reserve the right to technical or design modifications.

Document non contractuel. Les indications de ce prospectus sont conformes à la mise à jour de 12/2021. Nous nous réservons le droit de modifier les données ou les configurations techniques de nos machines.

