

HOBART

TECNOLOGIE DI LAVAGGIO

LAVASTOVIGLIE **FP** | **FX**



5 FILIALI

CONT



ROLLO. 100%

HOBART

PERFORMANCE COMPLETA NELLA TUA CUCINA

HOBART è fiera di offrire attrezzature da cucina affidabili e di alta qualità, progettate e testate per far fronte alle esigenze che si possono presentare ogni giorno - con HOBART è possibile!

Let's make it happen!



HOBART

7 SETTORI

molte sfide

1 SOLUZIONE



OSPITALITÀ

bar e pub / bistro e caffetteria /
alberghi e ristoranti



RISTORAZIONE COLLETTIVA

ospedali / case di cura / mense /
mense scolastiche - scuole e università



PANETTERIA

filiale / produzione / industria dei prodotti da forno



MERCATO DELLA MACELLERIA

macelleria / industria della carne



INDUSTRIA



GLOBAL MARINE



AIRLINE CATERING





MEGLIO O MIGLIORE A TE LA SCELTA!

La serie **PROFI** ha tutto ciò di cui ha bisogno un professionista del settore. Questa serie di successo di HOBART è presente ovunque siano richiesti i più elevati standard di pulizia, e presenta macchine adeguate ai vari volumi di lavaggio e al grado di sporcizia. Combina l'efficienza della tecnologia di lavaggio a facilità di utilizzo e a bassi costi operativi. Numerose dotazioni opzionali rendono la serie **PROFI** una soluzione perfetta e completa, adatta a qualsiasi tecnologia di lavaggio.

SERIE **PROFI**

I modelli della serie **PREMAX** sono la soluzione ideale per chi non si accontenta. **PREMAX** è sinonimo di eccellenza sotto ogni aspetto, sia per i costi operativi minimi e la notevole semplicità d'uso sia per la performance senza pari. I prodotti **PREMAX** sono infatti leader di mercato per economia e innovazione. Oltre a possedere la dotazione dei prodotti **PROFI**, la serie **PREMAX** vi stupirà per le caratteristiche uniche che la rendono il partner ideale per ottenere i più alti standard nelle operazioni di lavaggio.

SERIE **PREMAX**

I MODELLI

TI AIUTIAMO A SCEGLIERE!

PROFI FX

Il modello **PROFI** per il lavaggio affidabile e semplice di stoviglie, posate e bicchieri. Si adatta perfettamente alle esigenze di ristoranti, bistrot e caffetterie.



PROFI FXL

Il modello **PROFI** si adatta perfettamente alle esigenze di ristoranti, bistrot e caffetterie. Il partner ideale per panetterie, macellerie e fast-food.



SERIE ESCLUSIVA **PREMAX**

PREMAX **FP**

Il modello **PREMAX** con asciugatura integrata assicura ottimi risultati di asciugatura. Il modello **PREMAX FP**, con un consumo di appena 1,0 litri di acqua, è la lavastoviglie sottobanco più economica sul mercato. È anche l'unica lavastoviglie sottobanco a utilizzare vapore acqueo caldo per eliminare lo sporco intenso.



ELEVATO RISPARMIO DEI CONSUMI

SERIE ESCLUSIVA **PREMAX**

PROGRAMMA ECO

Prestazioni elevate e consumi ridotti

Consumi d'acqua bassi e programmi con cicli brevi sono fattori importanti per contenere i costi e risparmiare tempo. I modelli intelligenti HOBART **PREMAX** sfruttano la forza del vapore, con vantaggi imbattibili.

- I migliori risultati vengono raggiunti con solo 1,0 l di acqua pulita nel risciacquo.
- Il consumo di acqua e detergente viene ridotto fino al 60 %.

Programmi con cicli brevi aumentano la produttività

Il programma più breve del modello **PREMAX** FP dura solo 80 secondi. In questo modo è possibile aumentare la capacità della macchina del 13 % fino a 45 cesti/ora.

GESTIONE DELLE RISORSE SENSO-ACTIVE

Il consumo d'acqua responsabile

La qualità dell'acqua viene costantemente monitorata e il consumo d'acqua viene adattato in automatico. In presenza di sporco moderato, il consumo d'acqua rimane minimo, mentre viene aumentato in caso di sporco intenso.

Riduzione dei costi operativi

L'utilizzo innovativo delle risorse permette una riduzione dei costi operativi del 20 % rispetto alle macchine tradizionali.

I vantaggi

- Risultato di lavaggio sicuro anche con sporco intenso.
- La lavastoviglie corregge gli errori di comando.
- L'acqua di lavaggio viene rigenerata sempre con sufficiente acqua pulita.
- Lo scarico e il carico completo dell'acqua non sono più necessari.





SISTEMA A DOPPIO CESTO 2IN1

Raddoppiano le stoviglie lavate, si dimezzano i costi

Con il sistema a doppio cesto, la capacità della lavastoviglie sottobanco aumenta notevolmente, perché i due cesti possono essere lavati in contemporanea. Viene utilizzato un porta-cestello estraibile, sul quale viene posizionato il cesto superiore.

Dati di riferimento

- Nella parte superiore: piatti fino a un diametro max. di 250 mm
- Nella parte inferiore: tazze, bicchieri e vaschette con un'altezza max. di 110 mm

Cosa significa per te

Grazie a un uso ottimale della lavastoviglie, il consumo d'acqua, di energia e dei prodotti chimici è ridotto del 50 % rispetto all'uso tradizionale.





MIGLIOR RISULTATO DI LAVAGGIO

SERIE ESCLUSIVA **PREMAX**

PROGRAMMA POSATE SHINE

Posate brillanti senza ammollo, né lucidatura

Posate lucide e pulite sono il biglietto da visita di tutti i ristoranti. Tuttavia è proprio sulle posate che spesso sono presenti le incrostazioni più dure da eliminare durante il lavaggio. L'ammollo prima del lavaggio era quasi una necessità imprescindibile. Ora non più.

La serie **PREMAX** utilizza vapore caldo a 100 °C per pulire forchette, coltelli e cucchiari.

I vantaggi in breve

- Anche le incrostazioni più dure vengono rimosse.
- I residui di cibo solido vengono spezzati e lavati via.
- Non è più necessario mettere prima in ammollo le posate.

LAVAGGIO CONTINUO

Adatta i tempi di lavaggio al grado di incrostazione

Invece di utilizzare più volte un programma standard in caso di sporco ostinato, è possibile aumentare il tempo di lavaggio fino a max. 20 minuti con il lavaggio continuo. Il programma può essere interrotto in qualsiasi momento.

I vantaggi in breve

- L'intero ciclo di lavaggio non deve essere ripetuto più volte.
- Non sono necessari né un dosaggio di detergente né un risciacquo aggiuntivi.
- Risparmi tempo e riduci i costi operativi.

SERIE ESCLUSIVA **PREMAX**

SISTEMA D'ASCIUGATURA TOP-DRY

Il miglior risultato di asciugatura

L'asciugatura delle stoviglie è un'operazione faticosa che richiede molto tempo. Il sistema d'asciugatura TOP-DRY di HOBART assicura risultati di asciugatura senza pari. Al termine del lavaggio, l'aria umida viene convertita grazie ad un accumulatore di energia idro-termico e reintrodotta nella vasca di lavaggio sotto forma di aria calda per l'asciugatura.

I vantaggi in breve

- L'umidità non può più depositarsi sulle stoviglie.
- Le stoviglie e i bicchieri non devono essere asciugati, né lucidati manualmente.
- Il clima dell'ambiente è molto più piacevole, poiché viene prodotto il 90 % in meno di umidità.
- Negli orari di maggiore carico di lavoro, in cui c'è bisogno delle stoviglie più velocemente del solito, il processo di asciugatura può essere interrotto in qualsiasi momento.

Grazie alla conversione dell'aria umida in aria calda d'asciugatura, non ci sono consumi energetici aggiuntivi.

PROGRAMMA ANTI-AMIDO

Piatti sempre lisci e puliti

Riso, patate o pasta sono cibi contenenti amido che lasciano tracce visibili su piatti o ciotole. Con il tempo, le stoviglie non solo diventano ruvide, ma appaiono anche opache e poco igieniche.

Nuova brillantezza con HOBART

Grazie allo speciale programma anti-amido, le stoviglie torneranno a essere perfettamente lisce e pulite. I vantaggi sono i seguenti:

- Non è più necessario un lungo trattamento manuale con agenti chimici aggressivi specifici.
- Il programma anti-amido riduce il carico di lavoro del personale e garantisce stoviglie lucide.



MIGLIOR RISULTATO DI LAVAGGIO

SISTEMA A MICROFILTRO GENIUS-X²

Mantiene l'acqua di lavaggio costantemente pulita

Il sistema a microfiltro di ultima generazione pulisce l'acqua sporca in sole tre fasi e riduce il consumo di detergente fino al 35 %.

La vasca rimane pulita

Lo sporco grossolano e i residui di cibo vengono raccolti nel filtro, evitando che rimangano in vasca.

Lo sporco fine viene rimosso

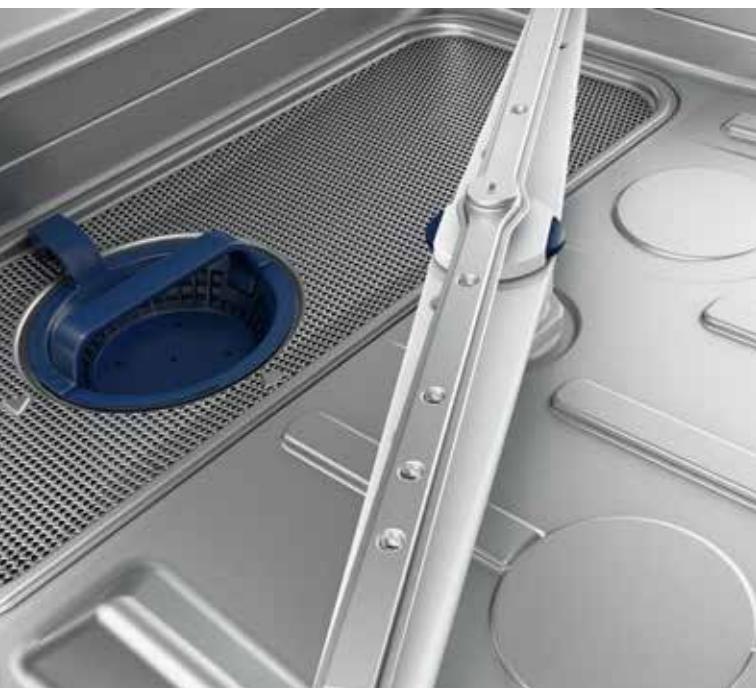
Dopo 10 secondi, lo sporco fine raccolto viene scaricato dalla macchina.

Il lavaggio fa il resto

Durante il lavaggio, lo sporco fine residuo viene raccolto e scaricato.

Un altro vantaggio

Il sistema si pulisce autonomamente durante lo scarico. Così non è più necessario il lavaggio manuale.



OSMOSI INVERSA

Elimina macchie e aloni d'acqua ancora prima che si creino

Aloni sui bicchieri, sui piatti o sui coltelli? I minerali presenti nell'acqua lasciano spesso residui visibili sulle stoviglie asciutte, rovinandone l'estetica.



Nessun problema: con l'osmosi inversa RO-S opzionale non è più necessario lucidare in un secondo momento. Si prevencono così i rischi igienici legati alla lucidatura manuale. Eliminando tutti i minerali che causano macchie, le stoviglie e i bicchieri appaiono particolarmente puliti ed escono lucidi dalla macchina.

Avvertenza importante

La versione RO-S a installazione libera è disponibile per tutti i modelli sottobanco.



CONTROLLO POSIZIONE FILTRO

Verifica se il filtro di copertura vasca e il filtro fine sono correttamente posizionati

Se il sistema di filtri non è installato correttamente, il display visualizza un avviso. Il lavaggio può proseguire solo se il filtro è nuovamente nella sua posizione corretta.

Cosa significa per te

- La pompa è protetta da cocci e piccole posate.
- Risparmi detergente e riduci i costi operativi.
- Lo sporco viene trattenuto.

UGELLI AD AMPIO RAGGIO

Pulizia in ogni angolo

Il risultato di lavaggio dipende da diversi fattori. Un aspetto importante è la distribuzione dell'acqua e dei detergenti. Per rendere più efficienti gli ugelli di lavaggio, questi vengono realizzati con una forma speciale, studiata da HOBART in modo che, rispetto ai sistemi tradizionali, possano coprire un'area più vasta con maggiore precisione.

Il vantaggio

Il risultato di lavaggio è notevolmente migliorato, soprattutto negli angoli.

HOBART



FACILITÀ D'USO

SERIE ESCLUSIVA **PREMAX**

VAPOSTOP²

Di' addio alle nuvole di vapore che fuoriescono dalla macchina

Chi apre la lavastoviglie subito dopo il lavaggio viene letteralmente investito da una nuvola di vapore caldo.

È ora di dire basta. L'innovativo VAPOSTOP² aspira, con un ventilatore, il vapore di risciacquo a 60 °C dall'interno della macchina e impedisce così la fuoriuscita di vapore.

I vantaggi in breve

- L'estrazione delle stoviglie diventa un'operazione più piacevole.
- Gli ospiti al bancone non vengono disturbati dal vapore che fuoriesce.
- Banconi di legno e banchi refrigerati sono più protetti.
- Nell'ambiente viene emesso il 90 % di vapore in meno.

CONTROLLO VISIOTRONIC-TOUCH

Massima praticità d'uso per tutti

Comando a un tasto con touchscreen a colori: niente di più semplice. Il controllo VISIOTRONIC-TOUCH semplifica enormemente l'uso della macchina e mostra informazioni importanti sul display sotto forma di testo e simboli.

I vantaggi

- I programmi possono essere selezionati in tutta semplicità.
- Le impostazioni sono facilmente modificabili.
- Tutte le informazioni importanti possono essere richiamate in un batter d'occhio.





FACILITÀ D'USO

INDICATORE DEL TEMPO DI LAVAGGIO

Processo di lavaggio sempre sotto controllo

Grazie al VISIOTRONIC-TOUCH, le lavastoviglie HOBART mostrano lo stato di avanzamento del programma.

- Blu: il programma è stato appena avviato
- Parzialmente verde: la macchina sta lavando
- Verde: programma terminato / macchina pronta all'uso
- Rosso: messaggio di errore o avvertimento



INDICATORE DI RABBOCCO

Monitoraggio del livello di riempimento efficiente e semplice

L'indicatore di rabbocco monitora il contenuto dei serbatoi di prodotti chimici esterni e integrati. In questo modo viene sempre segnalata per tempo la necessità di rabboccare il detergente o il brillantante, garantendo così un risultato di lavaggio sempre impeccabile.

PROGRAMMA SANITIZZANTE

Elimina germi e batteri

Con il passare del tempo, calcare e particelle di sporco si depositano nella macchina. Con il programma sanitizzante brevettato, germi e batteri non avranno scampo.

Un avviso apposito sul display indica quando è necessario eseguire il successivo programma sanitizzante. In questo caso, basta mettere le pastiglie sanificanti nella macchina e avviare il programma. La lavastoviglie sarà così nuovamente pulita e igienizzata.

I vantaggi in breve

- Rapida eliminazione dei depositi di calcare.
- La macchina si pulisce da residui di sporco.
- Rilascia un odore fresco.

SISTEMA PER BRACCI DI LAVAGGIO E DI RISCIACQUO CLIP-IN

La pulizia della macchina non è mai stata così facile

Per facilitare il lavoro, il sistema CLIP-IN consente di rimuovere entrambi i bracci di lavaggio e risciacquo in un batter d'occhio. Dopo la pulizia, è sufficiente un solo clic per riutilizzare il set di lavaggio.

POMPA DI LAVAGGIO SOFT-START

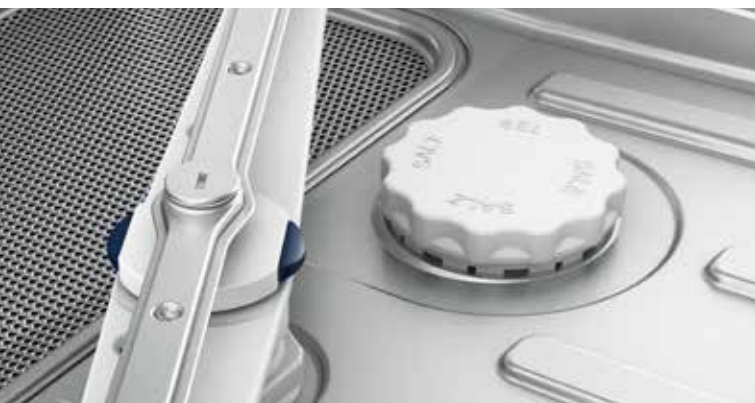
Per avviare il programma di lavaggio quasi senza rumore

Nei bistrot e bar, la lavastoviglie sono spesso montate nei banconi e si trovano nelle immediate vicinanze degli ospiti. Per non disturbare le conversazioni, la pompa di lavaggio SOFT-START garantisce un avviamento del lavaggio davvero delicato e silenzioso.

ADDOLCITORE ACQUA INTEGRATO

Protegge dalla calcificazione e aumenta la durata della macchina

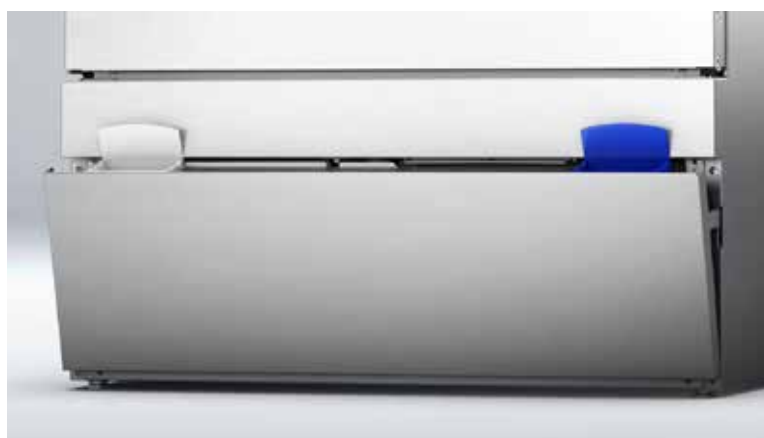
L'addolcitore acqua, integrabile su richiesta, rimuove i minerali che causano la durezza dall'acqua. Si evitano così depositi di calcare che possono essere causa di allungamento dei cicli di lavaggio, rottura delle resistenze e conseguenti cattivi risultati di lavaggio.



SERBATOI INTEGRATI PER PRODOTTI CHIMICI

Risparmi spazio e riempi i serbatoi in massima comodità

Nella macchina possono essere installati serbatoi integrati per brillantante e detergente. Le ampie aperture consentono il riempimento in tutta comodità, senza rovesciare il prodotto.



INTERFACCIA USB

Per la raccolta dei dati in modo semplice

La temperatura, i messaggi di errore e i programmi selezionati devono essere continuamente documentati per il monitoraggio. Questo compito, che richiede molto tempo, viene svolto automaticamente dal sistema di controllo VISIOTRONIC-TOUCH.

Comoda reportistica dei dati di esercizio e di consumo

Per il download senza problemi dei parametri di esercizio e igienici, la lavastoviglie dispone di un'interfaccia USB che consente di salvare tutti i dati rilevanti su un supporto esterno.

HOBART



AFFIDABILITÀ E FLESSIBILITÀ

MULTI-TENSIONE (230/400 V)

Flessibilità garantita per la messa in funzione della macchina

A scelta, la lavastoviglie può funzionare a 230 V o 400 V. Questi valori possono essere modificati in qualsiasi momento spostando semplicemente i connettori.

VASCA DI LAVAGGIO XL

Più spazio per maggiori prestazioni

Teglie e piastre da forno, contenitori a norma europea o piastre di grandi dimensioni: con la macchina **PROFI FXL** è possibile lavare senza sforzo elementi di grandi dimensioni. La vasca di lavaggio XL offre spazio per stoviglie che misurano fino a **600 x 400 mm**.



CHIUSURA SPORTELLO AMMORTIZZATA

Apertura e chiusura delicate e silenziose

Gli sportelli della lavastoviglie sono dotati di ammortizzatori a gas. Questa caratteristica non solo protegge le stoviglie, ma impedisce anche l'usura dei componenti di blocco dello sportello.

Inoltre, la guida stampata sul lato interno dello sportello consente di inserire ed estrarre facilmente il cesto dalla macchina.



HOBART

HOBART
SMART
CONNECT



SMARTCONNECT



APP HOBART SMARTCONNECT

Le caratteristiche principali in breve

Grazie alla nuova app HOBART SmartConnect è possibile avere gratuitamente, per 5 anni, una panoramica dettagliata dello stato della macchina.

Connessione in rete, informazioni, vantaggi

Sulla base di questi dati è possibile evitare tempi di fermo e mettersi in contatto con il servizio clienti aziendale o un partner specializzato. Inoltre, SmartConnect offre guide illustrate per i guasti di minore entità, che possono così essere risolti autonomamente.

I dettagli sui Paesi e sulle lingue in cui è disponibile SmartConnect e ulteriori informazioni sono consultabili sul sito www.HobartSmartConnect.it

Tutte le funzioni in breve

- Stato della macchina (per avere sotto controllo lo stato di tutte le macchine)
- Informazioni sull'apparecchio (con tutte le impostazioni e informazioni importanti della macchina)
- Registrazione di messaggi di errore (si viene informati degli errori di sistema anche via e-mail)
- Calcolatore dei costi di esercizio (rapida panoramica dei costi di consumo)
- Informazioni sull'igiene (in forma di registro operativo)
- Utilizzo (dati sull'utilizzo effettivo della macchina)

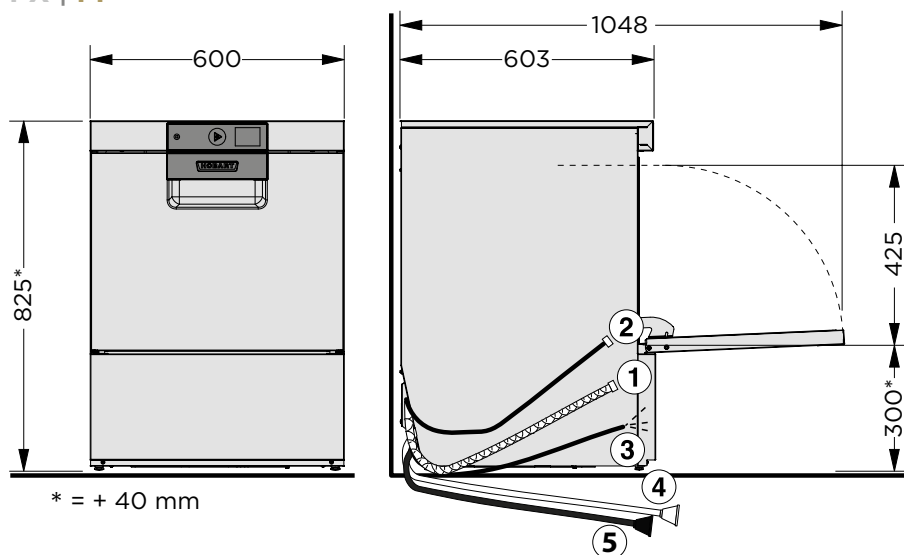


HOBART

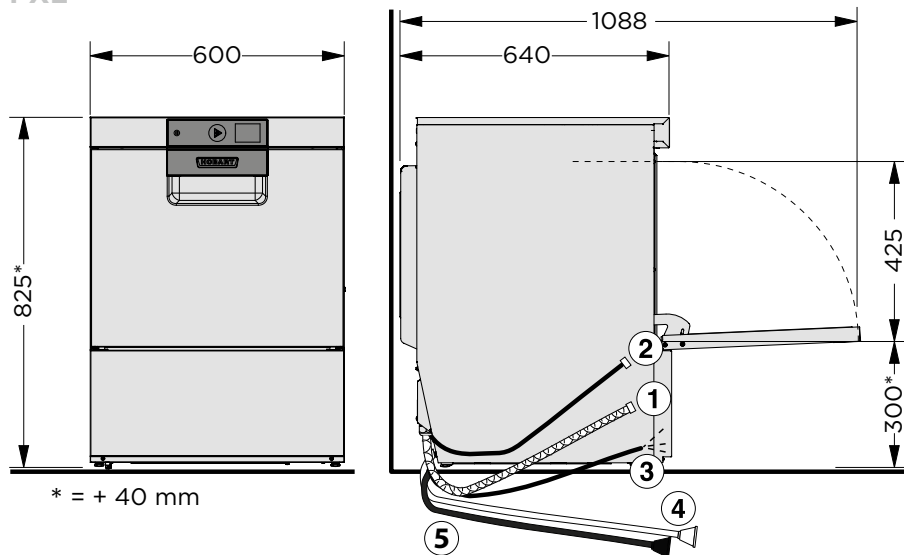


DISEGNI

FX | FP



FXL



[1] Tubo flessibile di scarico

[2] Attacco tubo di alimentazione

[3] Cavo di alimentazione

[4] Detergente liquido

[5] Brillantante ^{a)}

^{a)} per macchine con alimentazione a tubo

CARATTERISTICHE

| MODELLI | SERIE PROFI | | SERIE PREMAX |
|--|-------------|-----------|--------------------------|
| | PROFI FX | PROFI FXL | PREMAX FP |
| ELEVATO RISPARMIO DEI CONSUMI | | | |
| Programma ECO | - | - | ● SERIE ESCLUSIVA PREMAX |
| Gestione delle risorse SENSO-ACTIVE | ● | ● | ● |
| Sistema a doppio cesto 2IN1 | ○ | ○ | ○ |
| MIGLIOR RISULTATO DI LAVAGGIO | | | |
| Sistema d'asciugatura TOP-DRY | - | - | ● SERIE ESCLUSIVA PREMAX |
| Sistema a microfiltro GENIUS-X ² | ● | ● | ● |
| Impianto ad osmosi inversa RO-S a installazione libera | ○ | ○ | ○ |
| Controllo posizione filtro | ● | ● | ● |
| Pompa di risciacquo | ● | ● | ● |
| Ugelli ad ampio raggio | ● | ● | ● |
| Programma posate SHINE | - | - | ● SERIE ESCLUSIVA PREMAX |
| Lavaggio continuo | ● | ● | ● |
| Programma anti-amido | ● | ● | ● |
| Ricambio dell'acqua | ● | ● | ● |
| Sistema lavaggio bottiglie | ○ | - | ○ |
| Soluzione per bicchieri riutilizzabili | - | - | ○ |
| FACILITÀ D'USO | | | |
| VAPOSTOP ² | - | - | ● SERIE ESCLUSIVA PREMAX |
| Modulo WiFi integrato* | ● | ● | ● |
| App SmartConnect** | ● | ● | ● |
| Controllo VISIOTRONIC-TOUCH | ● | ● | ● |
| Indicatore del tempo di lavaggio | ● | ● | ● |
| Indicatore di rabbocco | ○ | ○ | ○ |
| Programma sanitizzante | ● | ● | ● |
| Sistema per bracci di lavaggio e di risciacquo CLIP-IN | ● | ● | ● |
| Pompa di lavaggio SOFT-START | ● | ● | ● |
| Addolcitore acqua integrato | ○ | ○ | ○ |
| Serbatoi integrati per prodotti chimici | ○ | ○ | ○ |
| Interfaccia USB | ● | ● | ● |
| AFFIDABILITÀ E FLESSIBILITÀ | | | |
| Vasca di lavaggio XL | - | ● | - |
| Chiusura sportello ammortizzata | ● | ● | ● |
| Pompa di scarico | ● | ● | ● |
| Multi-tensione (230/400 V) | ● | ● | ● |

● Incluso

○ Opzionale

- Non disponibile

* Dettagli sui Paesi e sulle lingue in cui è disponibile SmartConnect e ulteriori informazioni possono essere consultati sul sito www.HobartSmartConnect.it.

** Utilizzo gratuito per 5 anni.

DATI TECNICI

| MODELLI | SERIE PROFI | | SERIE PREMAX |
|----------------------------|--------------------------------------|--------------------------------------|--------------------------------------|
| | PROFI FX | PROFI FXL | PREMAX FP |
| DURATA DEI CICLI* | 90 / 180 / 360 sec. e cicli speciali | 90 / 180 / 360 sec. e cicli speciali | 80 / 150 / 170 sec. e cicli speciali |
| PRODUTTIVITÀ | | | |
| Cesti | 40 /ora | 40 /ora | 45 /ora |
| Piatti | 720 /ora | 720 /ora | 810 /ora |
| Bicchieri | 1.440 /ora | 1.440 /ora | 1.620 /ora |
| CAPACITÀ VASCA | 10,6 lt | 10,6 lt | 10,6 lt |
| CONSUMO IDRICO | 2,0 l/cesto | 2,0 l/cesto | 1,0 l/cesto |
| POMPA DI LAVAGGIO | 0,5 kW 350 l/min | 0,5 kW 350 l/min | 0,5 kW 350 l/min |
| RISCALDAMENTO VASCA | 1,7 kW | 1,7 kW | 1,7 kW |
| ASSORBIMENTO BOILER | | | |
| Standard | 6,2 kW | 6,2 kW | 6,2 kW |
| Alternativo | 2,1 kW | 2,1 kW | 2,1 kW |
| ASSORBIMENTO TOTALE | | | |
| Standard | 6,8 kW 3 x 16 A | 6,8 kW 3 x 16 A | 6,8 kW 3 x 16 A |
| Alternativo | 2,7 kW 16 A | 2,7 kW 16 A | 3,3 kW 16 A |
| Tensione | 400 / 50 / 3N (230 / 50 / 1) | 400 / 50 / 3N (230 / 50 / 1) | 400 / 50 / 3N (230 / 50 / 1) |
| DIMENSIONE | | | |
| Larghezza | 600 mm | 600 mm | 600 mm |
| Profondità | 603 mm | 640 mm | 603 mm |
| Altezza | 825 mm | 825 mm | 825 mm |
| Altezza di caricamento | 425 mm | 425 mm | 425 mm |
| Dimensione cesto | 500 x 500 500 x 530 mm | 500 x 500 500 x 530 mm | 500 x 500 500 x 530 mm |

La multi-tensione consente il funzionamento della lavastoviglie a scelta con 230 V o 400 V. Modifiche in loco sono possibili in qualsiasi momento, spostando semplicemente i connettori.

* Per garantire il raggiungimento delle temperature igieniche di risciacquo anche con allaccio alle tubazioni dell'acqua fredda o in caso di basso rendimento termico, la macchina è munita di un sistema di temporizzazione automatico programmato.

SOLUZIONI PERSONALIZZATE per un risultato di lavaggio ottimale

TRATTAMENTO DELL'ACQUA

Una soluzione adatta per ogni qualità di acqua: le cartucce per la demineralizzazione parziale e per la demineralizzazione totale HYDROLINE STAR e STAR EXTRA, insieme all'impianto a osmosi inversa HYDROLINE PURE RO-S, garantiscono un risultato di lavaggio privo di macchie e senza bisogno di lucidatura.

PRODOTTI CHIMICI

Il detergente appropriato per ogni uso, creato appositamente per la macchina la linea igienizzante HYLIN.





IL NOSTRO OBIETTIVO

Lavare senz'acqua

Numerose ricerche di mercato hanno evidenziato che i nostri clienti chiedono una tecnologia di lavaggio che combini efficienza energetica e prestazioni ottimali. Il nostro percorso si muove verso questo obiettivo. Queste sono le basi della nostra visione: lavare le stoviglie senza usare acqua. Un obiettivo ambizioso che ci porta a cercare sempre nuove vie per ridurre continuamente i consumi d'acqua, d'energia e di prodotti chimici. Con prestazioni eccellenti innovative vogliamo avvicinarci passo dopo passo al nostro obiettivo. Lo sappiamo già ora.

» Quando la prima lavastoviglie sarà in grado di lavare senz'acqua – sarà sicuramente una HOBART. «

L'AZIENDA

HOBART siamo noi

HOBART è leader mondiale nella tecnologia del lavaggio stoviglie industriale e affermato produttore di tecnologie per la cottura dei cibi, la loro preparazione e il trattamento dei rifiuti. Fondata nel 1897 a Troy, Ohio, la HOBART oggi impiega più di 6.900 dipendenti in tutto il mondo. Presso il sito produttivo di Offenburg, Germania, la HOBART sviluppa, produce e distribuisce in tutto il mondo la tecnologia di lavaggio. A livello globale il settore della gastronomia e l'industria alberghiera, ristoranti, caffetterie, panetterie e macellerie, supermercati, compagnie aeree, navi da crociera, fornitori dell'industria automobilistica, centri di ricerca e aziende farmaceutica contano sui nostri prodotti innovativi, leader di risparmio economico ed ecologico.



HOBART

LET'S MAKE IT
HAPPEN!

MADE IN GERMANY

Questa è la promessa di qualità che offriamo ai nostri clienti, lo standard sostenuto dall'intero staff di HOBART.

 made in germany

I NOSTRI VALORI

Innovazione, risparmio, ecologia

Questa è la nostra filosofia. Per noi innovazione significa definire standard tecnologici sempre nuovi che includano un reale valore aggiunto per il cliente. Realizziamo prodotti ad alta efficienza, portatori di innovazione, che confermano costantemente la nostra posizione di leader tecnologico. Per noi economia significa definire standard che prevedano costi operativi minimi, l'uso minimo di risorse e una rivoluzione costante del mercato. Per noi ecologia significa adottare una gestione responsabile delle risorse e una politica energetica sostenibile. Questa filosofia non si applica solo al prodotto, ma anche a tutti i settori della nostra azienda, inclusi il settore acquisti e produzione.

HOBART

Competente, veloce, affidabile

I "veri" esperti sono i tecnici e i service partner HOBART che, grazie a corsi di addestramento intensivi ed ad una esperienza pluriennale, hanno acquisito competenze uniche e dettagliate dei prodotti. Tutti i lavori di manutenzione e riparazione vengono eseguiti sempre in modo professionale, veloce e affidabile.

HOBART

DEUTSCHLAND/ÖSTERREICH

HOBART GMBH

Robert-Bosch-Straße 17 | 77656 Offenburg
Tel.: +49 781 600-0 | info@hobart.de
www.hobart.de



Werkskundendienst +49 180 345 6258
für Österreich +43 820 240 599

Zentraler Verkauf +49 180 300 0068

NEDERLAND

HOBART NEDERLAND B.V.

Pompmolenlaan 12 | 3447GK Woerden
Tel.: +31 348 46 26 26
info@hobart.nl
www.hobart.nl

KOREA

HOBART KOREA LLC

7th Floor | Woonsan Bldg | 108 | Bangi-dong
Songpa-gu | Seoul 138-050
Phone: +82 2 34 43 69 01
contact@hobart.co.kr
www.hobart.co.kr

SCHWEIZ

GEHRIG GROUP AG

Bäulerwisenstrasse 1 | 8152 Glattbrugg
Tel.: +41 43 211 56-56
info@gehriggroup.ch
www.gehriggroup.ch

NORGE

HOBART NORGE

Gamle Drammensvei 120 A | 1363 HØVIK
Tel.: +47 67 10 98 00
post@hobart.no
www.hobart.no

JAPAN

HOBART (JAPAN) K.K.

Suzunaka Building Omori
6-16-16 Minami-Oi | Shinagawa-ku | Tokyo 140-0013
Phone: +81 3 5767 8670
info@hobart.co.jp
www.hobart.co.jp

FRANCE

COMPAGNIE HOBART

ZI PARIS EST - Allée du 1er Mai - B.P. 68
77312 MARNE LA VALLEE Cedex 2
Téléphone: +33 1 64 11 60 00
contact@hobart.fr
www.hobart.fr

SVERIGE

HOBART SCANDINAVIA APS

Varuvägen 9 | 125 30 Älvsjö
Tel.: +46 8 584 50 920
info@hobart.se
www.hobart.se

SINGAPORE

HOBART INTERNATIONAL (S) PTE LTD

158 | Kallang Way | #06-03/05
Singapore 349245
Phone: +65 6846 7117
enquiry@hobart.com.sg
www.hobart.com.sg

UNITED KINGDOM

HOBART UK

Southgate Way | Orton Southgate
Peterborough | PE2 6GN
Phone: +44 844 888 7777
customer.support@hobartuk.com
www.hobartuk.com

DANMARK

HOBART SCANDINAVIA APS

Håndværkerbyen 27 | 2670 Greve
Tel.: +45 43 90 50 12
salg@hobart.dk
www.hobart.dk

THAILAND

HOBART (THAILAND)

43 Thai CC Tower Building | 31st FL
Room No. 310-311 | South Sathorn Rd.
Yannawa | Sathorn | Bangkok | 10120
Phone: +66 2 675 6279 81 | enquiry@hobartthailand.com
www.hobartthailand.com

BELGIUM

HOBART FOSTER BELGIUM

Industriestraat 6 | 1910 Kampenhout
Phone: +32 16 60 60 40
sales@hobart.be
www.hobart.be

AUSTRALIA

HOBART FOOD EQUIPMENT

Unit 1/2 Picken Street | Silverwater NSW | 2128
Tel.: +61 2 9714 0200
www.hobartfood.com.au

OTHER COUNTRIES

HOBART GMBH

Robert-Bosch-Straße 17 | 77656 Offenburg | Germany
Phone: +49 781 600-2820
info-export@hobart.de
www.hobart-export.com

Die Angaben in diesem Prospekt beruhen auf dem Stand 07/2022. Technische Änderungen oder Änderungen der Ausführung bleiben vorbehalten.

The details given in this brochure are correct as of 07/2022. We reserve the right to technical or design modifications.

Document non contractuel. Les indications de ce prospectus sont conformes à la mise à jour de 07/2022. Nous nous réservons le droit de modifier les données ou les configurations techniques de nos machines.

