

HOBART

TECNOLOGIE DI LAVAGGIO
LAVABICCHIERI **GCP/GP** | **GC/GX**



650 BICCHIE
NON SER

HOBART

**PERFORMANCE COMPLETA
NELLA TUA CUCINA**

HOBART è fiera di offrire attrezzature da cucina affidabili e di alta qualità, progettate e testate per far fronte alle esigenze che si possono presentare ogni giorno - con HOBART è possibile!

Let's make it happen!

**ERI ASCIUTTI
VE LUCIDARE**





HOBART

7 SETTORI

molte sfide

1 SOLUZIONE



OSPITALITÀ

bar e pub / bistro e caffetteria /
alberghi e ristoranti



RISTORAZIONE COLLETTIVA

ospedali / case di cura / mense /
mense scolastiche - scuole e università



PANETTERIA

filiale / produzione / industria dei prodotti da forno



MERCATO DELLA MACELLERIA

macelleria / industria della carne



INDUSTRIA



GLOBAL MARINE



AIRLINE CATERING





MEGLIO O MIGLIORE A TE LA SCELTA!

La serie **PROFI** ha tutto ciò di cui ha bisogno un professionista del settore. Questa serie di successo di HOBART è presente ovunque siano richiesti i più elevati standard di pulizia, e presenta macchine adeguate ai vari volumi di lavaggio e al grado di sporcizia. Combina l'efficienza della tecnologia di lavaggio a facilità di utilizzo e a bassi costi operativi. Numerose dotazioni opzionali rendono la serie **PROFI** una soluzione perfetta e completa, adatta a qualsiasi tecnologia di lavaggio.

SERIE **PROFI**

I modelli della serie **PREMAX** sono la soluzione ideale per chi non si accontenta. **PREMAX** è sinonimo di eccellenza sotto ogni aspetto, sia per i costi operativi minimi e la notevole semplicità d'uso sia per la performance senza pari. I prodotti **PREMAX** sono infatti leader di mercato per economia e innovazione. Oltre a possedere la dotazione dei prodotti **PROFI**, la serie **PREMAX** vi stupirà per le caratteristiche uniche che la rendono il partner ideale per ottenere i più alti standard nelle operazioni di lavaggio.

SERIE **PREMAX**

I MODELLI

TI AIUTIAMO A SCEGLIERE!

PROFI GC

La piccolina per esigenze professionali di bar, ristoranti e alberghi. Con un consumo di appena 1,9 litri di acqua, è la lavabicchieri più economica sul mercato.

Dimensioni del cesto 400 x 400 mm, altezza d'ingombro pari a 705 mm



PROFI GXC

La soluzione ideale per grandi volumi di lavaggio con posizionamento sotto banco.

Dimensioni del cesto 500 x 500 mm, altezza d'ingombro pari a 705 mm



PROFI GX

Il capiente modello **PROFI** per bar, ristoranti e alberghi con elevati volumi di lavaggio.

Dimensioni del cesto 500 x 500 mm, altezza d'ingombro pari a 825 mm



HOBART



I MODELLI

TI AIUTIAMO A SCEGLIERE!

SERIE ESCLUSIVA **PREMAX**

PREMAX **GCP**

Il modello compatto per esigenze elevate e comodità d'uso. La **PREMAX** GCP facilita il processo di asciugatura dei bicchieri. Con un consumo di appena 1,9 litri d'acqua è la lavabicchieri più economica sul mercato. All'apertura dello sportello non esce più vapore.

Dimensioni del cesto 400 x 400 mm,
altezza d'ingombro pari a 705 mm



PREMAX **GPCROI**

La **PREMAX** GPCROI, con osmosi inversa e asciugatura integrate, è la macchina perfetta per il bicchiere perfetto. È ottimale per i bar e per l'installazione sottobanco, poiché all'apertura non esce vapore.

Dimensioni del cesto 500 x 500 mm,
altezza d'ingombro pari a 820 mm



PREMAX **GP**

Il modello Premium con asciugatura integrata assicura ottimi risultati di asciugatura. È ottimale per i bar e per l'installazione sottobanco, poiché all'apertura non esce vapore.

Dimensioni del cesto 500 x 500 mm,
altezza d'ingombro pari a 825 mm



ELEVATO RISPARMIO DEI CONSUMI

GESTIONE DELLE RISORSE SENSO-ACTIVE

Il consumo d'acqua responsabile

La qualità dell'acqua viene costantemente monitorata e il consumo d'acqua viene adattato in automatico. In presenza di sporco moderato, il consumo d'acqua rimane minimo, mentre viene aumentato in caso di sporco intenso.

Riduzione dei costi operativi

L'utilizzo innovativo delle risorse permette una riduzione dei costi operativi del 20 % rispetto alle macchine tradizionali.

I vantaggi

- Risultato di lavaggio sicuro anche con sporco intenso.
- La lavabicchieri corregge gli errori di comando.
- L'acqua di lavaggio viene rigenerata sempre con sufficiente acqua pulita.
- Lo scarico e il carico completo dell'acqua non sono più necessari.

SISTEMA A DOPPIO CESTO 2IN1

Raddoppiano le stoviglie lavate, si dimezzano i costi

Il sistema a doppio cesto 2IN1 permette di aumentare notevolmente la capacità della lavabicchieri nei locali, come hotel, bar e bistrot, che utilizzano numerose stoviglie di diverso tipo. Con la nostra attrezzatura supplementare per l'utilizzo del doppio cesto, è possibile lavare contemporaneamente piattini e piatti fino a 250 mm nel cesto superiore e tazze, bicchieri e piccole coppette fino a 110 mm di altezza nel cesto inferiore. Viene utilizzato un porta-cestello estraibile, sul quale viene posizionato il cesto superiore.

Dati di riferimento

- Nella parte superiore: piatti fino a un diametro max. di 250 mm
- Nella parte inferiore: tazze, bicchieri e vaschette con un'altezza max. di 110 mm

Cosa significa per te

Grazie a un uso ottimale della lavabicchieri, il consumo d'acqua, di energia e dei prodotti chimici è ridotto del 50 % rispetto all'uso tradizionale.





MIGLIOR RISULTATO DI LAVAGGIO

SERIE ESCLUSIVA **PREMAX**

SISTEMA D'ASCIUGATURA TOP-DRY

Il miglior risultato di asciugatura

L'asciugatura delle stoviglie è un'operazione faticosa che richiede molto tempo. Il sistema d'asciugatura TOP-DRY di HOBART assicura risultati di asciugatura senza pari. Al termine del lavaggio, l'aria umida viene convertita grazie ad un accumulatore di energia idro-termico e reintrodotta nella vasca di lavaggio sotto forma di aria calda per l'asciugatura.

I vantaggi in breve

- L'umidità non può più depositarsi sulle stoviglie.
- Le stoviglie e i bicchieri non devono essere asciugati, né lucidati manualmente.
- Il clima dell'ambiente è molto più piacevole, poiché viene prodotto il 90 % in meno di umidità.
- Negli orari di maggiore carico di lavoro, in cui c'è bisogno delle stoviglie più velocemente del solito, il processo di asciugatura può essere interrotto in qualsiasi momento.

Grazie alla conversione dell'aria umida in aria calda d'asciugatura, non ci sono consumi energetici aggiuntivi.



MIGLIOR RISULTATO DI LAVAGGIO

SISTEMA A MICROFILTRO GENIUS-X²

Mantiene l'acqua di lavaggio costantemente pulita

Il sistema a microfiltro di ultima generazione pulisce l'acqua sporca in sole tre fasi e riduce il consumo di detergente fino al 35 %.

La vasca rimane pulita

Lo sporco grossolano e i residui di cibo vengono raccolti nel filtro, evitando che rimangano in vasca.

Lo sporco fine viene rimosso

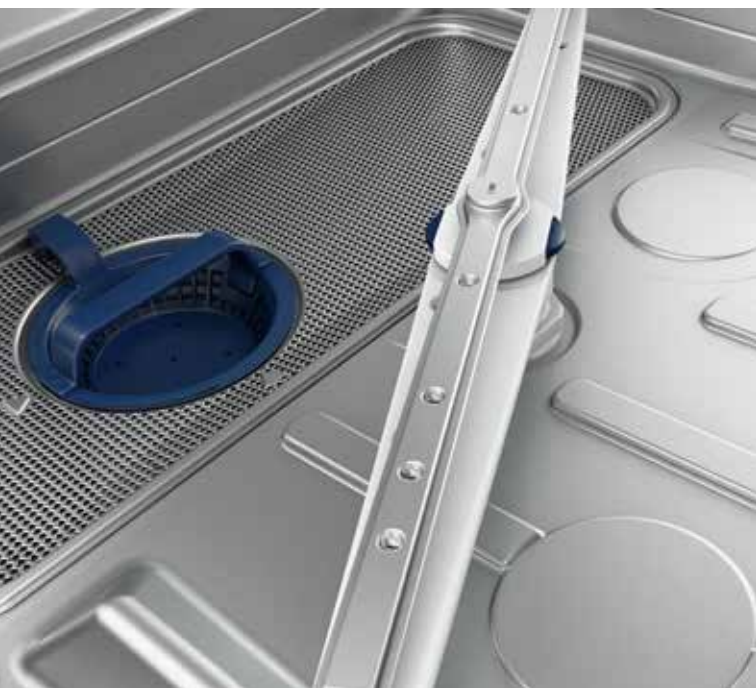
Dopo 10 secondi, lo sporco fine raccolto viene scaricato dalla macchina.

Il lavaggio fa il resto

Durante il lavaggio, lo sporco fine residuo viene raccolto e scaricato.

Un altro vantaggio

Il sistema si pulisce autonomamente durante lo scarico. Così non è più necessario il lavaggio manuale.



OSMOSI INVERSA

Elimina macchie e aloni d'acqua ancora prima che si creino

Aloni sui bicchieri? I minerali presenti nell'acqua lasciano spesso residui visibili sui bicchieri asciutti, rovinandone l'estetica.



Nessun problema: con l'osmosi inversa RO-I integrata o la variante RO-S opzionale a installazione libera non è più necessario lucidare in un secondo momento. Inoltre si prevengono i rischi igienici legati alla lucidatura manuale. Eliminando tutti i minerali che causano macchie, le stoviglie e i bicchieri appaiono particolarmente puliti ed escono lucidi dalla macchina.

Avvertenza importante

I modelli compatti lavabicchieri GC, GCP e GXC sono disponibili con osmosi inversa integrata RO-I. La versione RO-S a installazione libera è disponibile per tutti i modelli sottobanco. Il modello GPC è disponibile in esclusiva con RO-I.

CONTROLLO POSIZIONE FILTRO

Verifica se il filtro di copertura vasca e il filtro fine sono correttamente posizionati

Se il sistema di filtri non è installato correttamente, il display visualizza un avviso. Il lavaggio può proseguire solo se il filtro è nuovamente nella sua posizione corretta.

Cosa significa per te

- La pompa è protetta da cocci e piccole posate.
- Risparmi detergente e riduci i costi operativi.
- Lo sporco viene trattenuto.

UGELLI AD AMPIO RAGGIO

Pulizia in ogni angolo

Il risultato di lavaggio dipende da diversi fattori. Un aspetto importante è la distribuzione dell'acqua e dei detersivi. Per rendere più efficienti gli ugelli di lavaggio, questi vengono realizzati con una forma speciale, studiata da HOBART in modo che, rispetto ai sistemi tradizionali, possano coprire un'area più vasta con maggiore precisione.

Il vantaggio

Il risultato di lavaggio è notevolmente migliorato, soprattutto negli angoli.

PROGRAMMI SPECIALI

Fai brillare i tuoi bicchieri

Lavi faticosamente a mano i bicchieri o sei insoddisfatto di come li lava la tua macchina? Affidati allora ai nostri programmi speciali.

Programma intensivo: i bicchieri alti vengono sciacquati con una maggiore quantità di acqua pulita, al fine di eliminare dal fondo del bicchiere l'alcalinità residua.

Risciacquo a freddo: i bicchieri sono raffreddati con acqua fredda subito dopo la fase di risciacquo a caldo. Così i bicchieri possono essere subito riutilizzati durante gli orari di maggiore carico di lavoro nei bar o nelle birrerie. Inoltre la bevanda non si riscalda nel bicchiere e la birra mantiene la schiuma.

Programma di pulizia di base: i bicchieri nuovi sono generalmente ricoperti da uno strato protettivo. Il programma speciale di pulizia base, premendo un pulsante, rimuove lo strato protettivo prima del loro primo utilizzo.



HOBART



FACILITÀ D'USO

SERIE ESCLUSIVA **PREMAX**

VAPOSTOP²

Di' addio alle nuvole di vapore che fuoriescono dalla macchina

Chi apre la lavabicchieri subito dopo il lavaggio viene letteralmente investito da una nuvola di vapore caldo.

È ora di dire basta. L'innovativo VAPOSTOP² aspira, con un ventilatore, il vapore di risciacquo a 60 °C dall'interno della macchina e impedisce così la fuoriuscita di vapore.

I vantaggi in breve

- L'estrazione delle stoviglie diventa un'operazione più piacevole.
- Gli ospiti al bancone non vengono disturbati dal vapore che fuoriesce.
- Banconi di legno e banchi refrigerati sono più protetti.
- Nell'ambiente viene emesso il 90 % di vapore in meno.

CONTROLLO VISIOTRONIC-TOUCH

Massima praticità d'uso per tutti

Comando a un tasto con touchscreen a colori: niente di più semplice. Il controllo VISIOTRONIC-TOUCH semplifica enormemente l'uso della macchina e mostra informazioni importanti sul display sotto forma di testo e simboli.

I vantaggi

- I programmi possono essere selezionati in tutta semplicità.
- Le impostazioni sono facilmente modificabili.
- Tutte le informazioni importanti possono essere richiamate in un batter d'occhio.





FACILITÀ D'USO

INDICATORE DEL TEMPO DI LAVAGGIO

Processo di lavaggio sempre sotto controllo

Grazie al VISIOTRONIC-TOUCH, le lavabicchieri HOBART mostrano lo stato di avanzamento del programma.

- Blu: il programma è stato appena avviato
- Parzialmente verde: la macchina sta lavando
- Verde: programma terminato / macchina pronta all'uso
- Rosso: messaggio di errore o avvertimento

PROGRAMMA SANITIZZANTE

Elimina germi e batteri

Con il passare del tempo, calcare e particelle di sporco si depositano nella macchina. Con il programma sanitizzante brevettato, germi e batteri non avranno scampo.

Un avviso apposito sul display indica quando è necessario eseguire il successivo programma sanitizzante. In questo caso, basta mettere le pastiglie sanificanti nella macchina e avviare il programma. La lavabicchieri sarà così nuovamente pulita e igienizzata.

I vantaggi in breve

- Rapida eliminazione dei depositi di calcare.
- La macchina si pulisce da residui di sporco.
- Rilascia un odore fresco.



SISTEMA PER BRACCI DI LAVAGGIO E DI RISCIACQUO CLIP-IN

La pulizia della macchina non è mai stata così facile

Per facilitare il lavoro, il sistema CLIP-IN consente di rimuovere entrambi i bracci di lavaggio e risciacquo in un batter d'occhio. Dopo la pulizia, è sufficiente un solo clic per riutilizzare il set di lavaggio.

POMPA DI LAVAGGIO SOFT-START

Per avviare il programma di lavaggio quasi senza rumore

Nei bistrot e bar, le lavabicchieri sono spesso montate nei banconi e si trovano nelle immediate vicinanze degli ospiti. Per non disturbare le conversazioni, la pompa di lavaggio SOFT-START garantisce un avviamento del lavaggio davvero delicato e silenzioso.

INDICATORE DI RABBOCCO

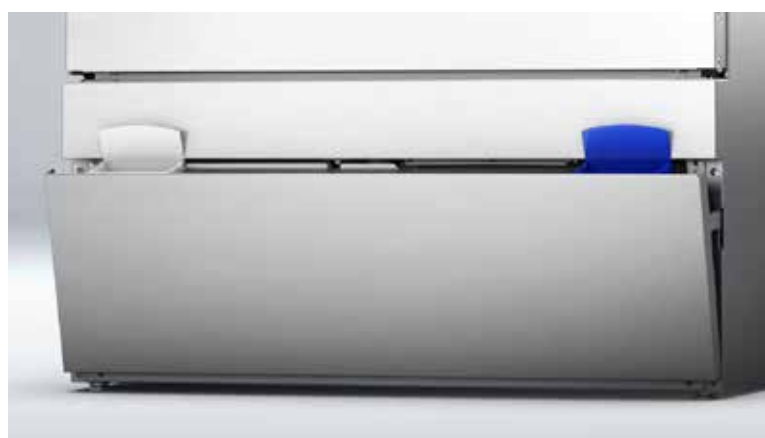
Monitoraggio del livello di riempimento efficiente e semplice

L'indicatore di rabbocco monitora il contenuto dei serbatoi di prodotti chimici esterni e integrati. In questo modo viene sempre segnalata per tempo la necessità di rabboccare il detergente o il brillantante, garantendo così un risultato di lavaggio sempre impeccabile.

SERBATOI INTEGRATI PER PRODOTTI CHIMICI

Risparmi spazio e riempi i serbatoi in massima comodità

Nella macchina possono essere installati serbatoi integrati per brillantante e detergente. Le ampie aperture consentono il riempimento in tutta comodità, senza rovesciare il prodotto.



INTERFACCIA USB

Per la raccolta dei dati in modo semplice

La temperatura, i messaggi di errore e i programmi selezionati devono essere continuamente documentati per il monitoraggio. Questo compito, che richiede molto tempo, viene svolto automaticamente dal sistema di controllo VISIOTRONIC-TOUCH.

Comoda reportistica dei dati di esercizio e di consumo

Per il download senza problemi dei parametri di esercizio e igienici, la lavabicchieri dispone di un'interfaccia USB che consente di salvare tutti i dati rilevanti su un supporto esterno.

HOBART



AFFIDABILITÀ E FLESSIBILITÀ

MULTI-TENSIONE (230/400 V)

Flessibilità garantita per la messa in funzione della macchina

A scelta, la lavabicchieri può funzionare a 230 V o 400 V. Questi valori possono essere modificati in qualsiasi momento spostando semplicemente i connettori.

705 MM DI ALTEZZA D'INGOMBRO

Create per qualsiasi bancone

Compatte e a ingombro ridotto: i modelli lavabicchieri **PROFI GC**, **PROFI GXC** e **PREMAX GCP**, con altezza d'ingombro di soli 705 mm, trovano posto sotto qualsiasi bancone.



CHIUSURA SPORTELLO AMMORTIZZATA

Apertura e chiusura delicate e silenziose

Gli sportelli delle lavabicchieri sono dotati di ammortizzatori a gas. Questa caratteristica non solo protegge le stoviglie, ma impedisce anche l'usura dei componenti di blocco dello sportello.

Inoltre, la guida stampata sul lato interno dello sportello consente di inserire ed estrarre facilmente il cesto dalla macchina.



HOBART

**WASHSMART
HOBART 4.0**

WASHSMART

APP HOBART WASHSMART

Le caratteristiche principali in breve

Grazie alla nuova app WASHSMART è possibile avere gratuitamente, per 5 anni, una panoramica dettagliata dello stato della lavabicchieri. L'app comunica in anticipo le scadenze di manutenzione, i costi operativi correnti o i consumi di prodotti chimici.

Connessione in rete, informazioni, vantaggi

Sulla base di questi dati è possibile evitare tempi di fermo, ordinare prodotti di consumo direttamente dall'app e mettersi in contatto con il servizio clienti aziendale o un partner specializzato. Inoltre, WASHSMART offre guide illustrate per i guasti di minore entità che possono così essere risolti autonomamente.

Tutte le funzioni in breve

- Stato della macchina (per avere sotto controllo lo stato di tutte le macchine)
- Messaggi di errore (tramite una notifica push si viene informati degli errori di sistema)
- Calcolatore dei costi operativi (panoramica dei costi del consumo di acqua, prodotti chimici e corrente)
- Informazioni sull'igiene (visualizzazione e download semplice di un report sull'igiene)
- Richiesta di prodotti di consumo (ordine semplice dei materiali di consumo)
- Utilizzo (dati sull'utilizzo effettivo della macchina)

I dettagli sui Paesi e sulle lingue in cui è disponibile WASHSMART e ulteriori informazioni possono essere consultati al sito www.washsmart.info

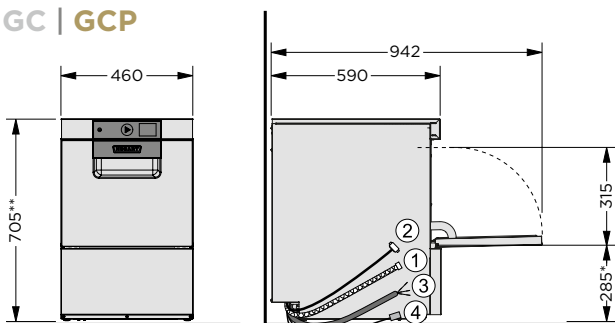


HOBART



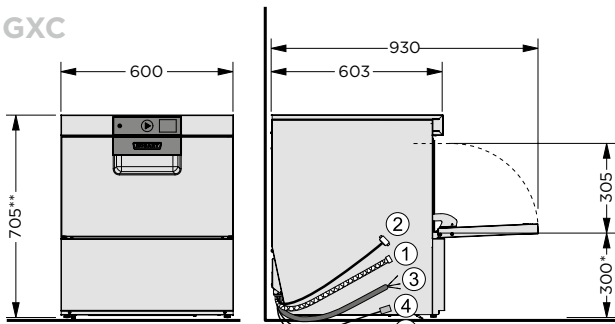
DISEGNI

GC | GCP



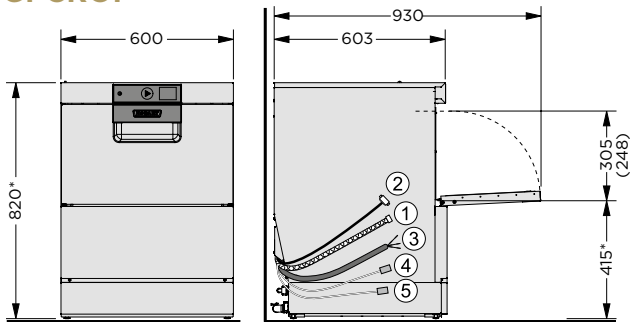
* = + 40 mm
 ** = 820 mm con osmosi integrata

GXC



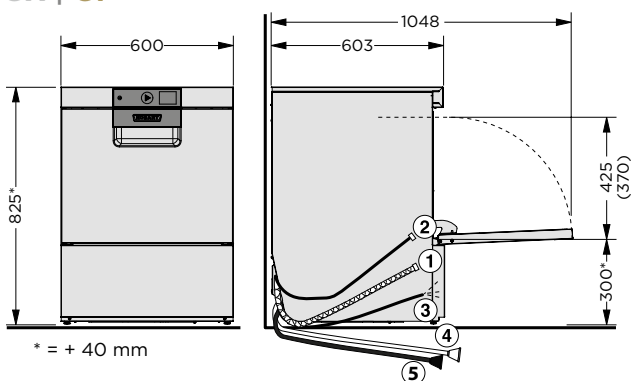
* = + 40 mm
 ** = 820 mm con osmosi integrata

GPCROI



* = + 40 mm

GX | GP



* = + 40 mm

- (1) Tubo flessibile di scarico
 - (2) Attacco tubo di alimentazione
 - (3) Cavo di alimentazione
 - (4) Detergente liquido
 - (5) Brillantante ^{a)}
- ^{a)} per macchine con alimentazione a tubo

CARATTERISTICHE

MODELLI	SERIE PROFI			SERIE PREMAX		
	GC	GXC	GX	GCP	GPCROI	GP

ELEVATO RISPARMIO DEI CONSUMI

Gestione delle risorse SENSO-ACTIVE	-	●	●	-	●	●
Sistema a doppio cesto 2INI	-	-	○	-	-	○

MIGLIOR RISULTATO DI LAVAGGIO

Sistema d'asciugatura TOP-DRY	-	-	-	-	● SERIE ESCLUSIVA PREMAX	● SERIE ESCLUSIVA PREMAX
Sistema a microfiltro GENIUS-X ²	●	●	●	●	●	●
Osmosi inversa integrata RO-I	○	○	-	○	●	-
Impianto ad osmosi inversa RO-S a installazione libera	○	○	○	○	-	○
Controllo posizione filtro	●	●	●	●	●	●
Pompa di risciacquo	●	●	●	●	●	●
Ugelli ad ampio raggio	●	●	●	●	●	●
Risciacquo a freddo	●	●	●	●	●	●
Programma intensivo	●	●	●	●	●	●
Programma pulizia base	●	●	●	●	●	●

FACILITÀ D'USO

VAPOSTOP ²	-	-	-	-	● SERIE ESCLUSIVA PREMAX	● SERIE ESCLUSIVA PREMAX
Modulo WIFI integrato*	●	●	●	●	●	●
App WASHSMART**	●	●	●	●	●	●
Controllo VISIOTRONIC-TOUCH	●	●	●	●	●	●
VAPOSTOP	-	-	-	●	-	-
Indicatore del tempo di lavaggio	●	●	●	●	●	●
Indicatore di rabbocco	○	○	○	○	○	○
Programma sanitizzante	●	●	●	●	●	●
Sistema per bracci di lavaggio e di risciacquo CLIP-IN	●	●	●	●	●	●
Pompa di lavaggio SOFT-START	●	●	●	●	●	●
Serbatoi integrati per prodotti chimici	○	○	○	○	○	○
Interfaccia USB	●	●	●	●	●	●

AFFIDABILITÀ & FLESSIBILITÀ

Chiusura sportello ammortizzata	●	●	●	●	●	●
Pompa di scarico	●	●	●	●	●	●
Multi-tensione (230/400 V)	●	●	●	●	●	●

● Incluso

○ Opzionale

- Non disponibile

* Dettagli sui Paesi e sulle lingue in cui è disponibile WASHSMART e ulteriori informazioni possono essere consultati sul sito www.washsmart.info.

** Utilizzo gratuito per 5 anni.

DATI TECNICI

MODELLI	SERIE PROFI			SERIE PREMAX		
	GC	GXC	GX	GCP	GPCROI	GP
DURATA DEI CICLI *	75 / 120 sec. e cicli speciali	60 / 90 / 120 sec. e cicli speciali	60 / 90 / 120 sec. e cicli speciali	75 / 120 sec. e cicli speciali	60 / 90 / 120 sec. e cicli speciali	60 / 90 / 120 sec. e cicli speciali
PRODUTTIVITÀ						
Cesti	48 /ora	60 /ora	60 /ora	48 /ora	60 /ora	60 /ora
Bicchieri	960 /h	2.160 /h	2.160 /h	1.008 /h	2.160 /h	2.160 /h
CAPACITÀ VASCA	8,0 lt	10,6 lt	10,6 lt	8 lt	10,6 lt	10,6 lt
CONSUMO IDRICO	1,9 lt/cesto	2 lt/cesto	2 lt/cesto	1,9 lt/cesto	2 lt/cesto	2 lt/cesto
POMPA DI LAVAGGIO	0,4 kW 220 lt/min	0,5 kW 350 lt/min	0,5 kW 350 lt/min	0,4 kW 220 lt/min	0,5 kW 350 lt/min	0,5 kW 350 lt/min
RISCALDAMENTO VASCA	2,4 kW	1,7 kW	1,7 kW	2,4 kW	1,7 kW	1,7 kW
ASSORBIMENTO BOILER						
Standard	4,2 kW	6,2 kW	6,2 kW	4,2 kW	6,2 kW	6,2 kW
Alternativo	2,8 kW	2,1 kW	2,1 kW	2,8 kW	2,1 kW	2,1 kW
ASSORBIMENTO TOTALE						
Standard	4,6 kW 3 x 16 A	6,8 kW 3 x 16 A	6,8 kW 3 x 16 A	4,6 kW 3 x 16A	6,8 kW 3 x 16 A	6,8 kW 3 x 16 A
Alternativo	3,2 kW 16 A	2,7 kW 16 A	2,7 kW 16 A	3,2 kW 3 x 16A	3,3 kW 16 A	3,3 kW 16 A
Tensione	400 / 50 / 3N (230 / 50 / 1)	400 / 50 / 3N (230 / 50 / 1)	400 / 50 / 3N (230 / 50 / 1)	400 / 50 / 3N (230 / 50 / 1)	400 / 50 / 3N (230 / 50 / 1)	400 / 50 / 3N (230 / 50 / 1)
DIMENSIONE						
Larghezza	460 mm	600 mm	600 mm	460 mm	600 mm	600 mm
Profondità	590 mm	603 mm	603 mm	590 mm	603 mm	603 mm
Altezza	705 mm	705 mm	825 mm	705 mm	820 mm	825 mm
Altezza di caricamento	315 mm	305 mm	425 mm	315 mm	305 (248) mm**	425 (370) mm**
Dimensione cesto	400 x 400 mm	500 x 500 mm	500 x 500 mm	400 x 400 mm	500 x 500 mm	500 x 500 mm

La multi-tensione consente il funzionamento della lavabicchieri a scelta con 230 V o 400 V.
Modifiche in loco sono possibili in qualsiasi momento, spostando semplicemente i connettori.

* Per garantire il raggiungimento delle temperature igieniche di risciacquo anche con allaccio alle tubazioni dell'acqua fredda o in caso di basso rendimento termico, la macchina è munita di un sistema di temporizzazione automatico programmato.

** Per macchine dotate di TOP-DRY l'altezza di carico nell'angolo posteriore sinistro è ridotta

SOLUZIONI PERSONALIZZATE per un risultato di lavaggio ottimale

TRATTAMENTO DELL'ACQUA

Una soluzione adatta per ogni qualità di acqua: le cartucce per la demineralizzazione parziale e per la demineralizzazione totale HYDROLINE STAR e STAR EXTRA, insieme all'gli impianti ad osmosi HYDROLINE PURE RO-I, RO-S e RO-S, garantiscono un risultato di lavaggio privo di macchie e senza bisogno di lucidatura.

PRODOTTI CHIMICI

Il detergente appropriato per ogni uso, creato appositamente per la macchina la linea igienizzante HYLINE.





IL NOSTRO OBIETTIVO

Lavare senz'acqua

Numerose ricerche di mercato hanno evidenziato che i nostri clienti chiedono una tecnologia di lavaggio che combini efficienza energetica e prestazioni ottimali. E sono proprio questi i requisiti a cui ci atteniamo e ai quali si ispira il nostro traguardo. Un obiettivo ambizioso che ci porta a cercare sempre nuove vie per ridurre continuamente i consumi d'acqua, d'energia e di prodotti chimici. Con prestazioni eccellenti e innovative vogliamo avvicinarci passo dopo passo al nostro obiettivo. Lo sappiamo già ora.

»» Quando la prima lavastoviglie sarà in grado di lavare senz'acqua – sarà sicuramente una HOBART. ««

L'AZIENDA

HOBART siamo noi

HOBART è il leader globale nella tecnologia di lavaggio commerciale e rinomato produttore di tecnologia per cottura, preparazione cibi e trattamento dei rifiuti. Fondata nel 1897 a Troy, Ohio, HOBART oggi impiega più di 6.900 dipendenti in tutto il mondo. Presso il sito produttivo di Offenburg, Germania, HOBART sviluppa, produce e distribuisce la propria tecnologia di lavaggio in tutto il mondo. A livello globale il settore della gastronomia e l'industria alberghiera, ristoranti, caffetterie, panetterie e macellerie, supermercati, compagnie aeree, navi da crociera, fornitori dell'industria automobilistica, centri di ricerca e aziende farmaceutiche contano sui nostri prodotti innovativi, leader di risparmio economico ed ecologico.



HOBART

LET'S MAKE IT
HAPPEN!

MADE IN GERMANY

Questa è la promessa di qualità che offriamo ai nostri clienti, lo standard sostenuto dall'intero staff di HOBART.



I NOSTRI VALORI

Innovativa - economica - ecologica

Questa è la nostra filosofia. Per noi innovazione significa definire standard tecnologici sempre nuovi che includano un reale valore aggiunto per il cliente. Tutto questo è possibile grazie a un centro tecnologico e un centro di innovazione per la tecnologia di lavaggio interni alla nostra casa madre in Germania. Realizziamo prodotti ad alta efficienza, portatori di innovazione, che confermano costantemente la nostra posizione di leader tecnologico. Essere economici per noi significa definire parametri di riferimento in termini di riduzione dei costi operativi e dei consumi delle risorse e rivoluzionare continuamente il mercato. Per noi ecologia significa adottare una gestione responsabile delle risorse e una politica energetica sostenibile. Questa filosofia non si applica solo al prodotto, ma anche a tutti i settori della nostra azienda, inclusi il settore acquisti e produzione.

HOBART

Competente - veloce - affidabile

I "veri" esperti sono i tecnici e i service partner HOBART che, grazie a corsi di addestramento intensivi ed ad una esperienza pluriennale, hanno acquisito competenze uniche e dettagliate dei prodotti. Tutti i lavori di manutenzione e riparazione vengono eseguiti sempre in modo professionale, veloce e affidabile.

HOBART

DEUTSCHLAND/ÖSTERREICH

HOBART GMBH

Robert-Bosch-Straße 17 | 77656 Offenburg
Tel.: +49 781 600-0 | Fax: +49 781 600-2319
info@hobart.de | www.hobart.de



Werkskundendienst +49 180 345 6258
für Österreich +43 820 240 599

Zentraler Verkauf +49 180 300 0068

NEDERLAND

HOBART NEDERLAND B.V.

Poppmolenlaan 12 | 3447GK Woerden
Tel.: +31 348 46 26 26
Fax: +31 348 43 01 17
info@hobart.nl
www.hobart.nl

KOREA

HOBART KOREA LLC

7th Floor | Woonsan Bldg | 108 | Bangi-dong
Songpa-gu | Seoul 138-050
Phone: +82 2 34 43 69 01
Fax: +82 2 34 43 69 05
contact@hobart.co.kr
www.hobart.co.kr

SCHWEIZ

GEHRIG GROUP AG

Bäulerwisenstrasse 1 | 8152 Glattbrugg
Tel.: +41 43 211 56-56
Fax: +41 43 211 56-99
info@gehriggroup.ch
www.gehriggroup.ch

NORGE

HOBART NORGE

Gamle Drammensvei 120 A | 1363 HØVIK
Tel.: +47 67 10 98 00
Fax: +47 67 10 98 01
post@hobart.no
www.hobart.no

JAPAN

HOBART (JAPAN) K.K.

Suzunaka Building Omori
6-16-16 Minami-Oi | Shinagawa-ku | Tokyo 140-0013
Phone: +81 3 5767 8670
Fax: +81 3 5767 8675
info@hobart.co.jp
www.hobart.co.jp

FRANCE

COMPAGNIE HOBART

ZI PARIS EST - Allée du 1er Mai - B.P. 68
77312 MARNE LA VALLEE Cedex 2
Téléphone: +33 1 64 11 60 00
Fax: +33 1 64 11 60 01
contact@hobart.fr
www.hobart.fr

SVERIGE

HOBART SCANDINAVIA APS

Varuvägen 9 | 125 30 Älvsjö
Tel.: +46 8 584 50 920
info@hobart.se
www.hobart.se

SINGAPORE

HOBART INTERNATIONAL (S) PTE LTD

158 | Kallang Way | #06-03/05
Singapore 349245
Phone: +65 6846 7117
Fax: +65 6846 0991
enquiry@hobart.com.sg
www.hobart.com.sg

UNITED KINGDOM

HOBART UK

Southgate Way | Orton Southgate
Peterborough | PE2 6GN
Phone: +44 844 888 7777
customer.support@hobartuk.com
www.hobartuk.com

DANMARK

HOBART SCANDINAVIA APS

Håndværkerbyen 27 | 2670 Greve
Tel.: +45 43 90 50 12
Fax: +45 43 90 50 02
salg@hobart.dk
www.hobart.dk

THAILAND

HOBART (THAILAND)

43 Thai CC Tower Building | 31st FL
Room No. 310-311 | South Sathorn Rd.
Yannawa | Sathorn | Bangkok | 10120
Phone: +66 2 675 6279 81 | Fax: +66 2 675 6282
enquiry@hobartthailand.com | www.hobartthailand.com

BELGIUM

HOBART FOSTER BELGIUM

Industriestraat 6 | 1910 Kampenhout
Phone: +32 16 60 60 40
Fax: +32 16 60 59 88
sales@hobart.be
www.hobart.be

AUSTRALIA

HOBART FOOD EQUIPMENT

Unit 1/2 Picken Street | Silverwater NSW | 2128
Tel.: +61 2 9714 0200
Fax: +61 2 9714 0242
www.hobartfood.com.au

OTHER COUNTRIES

HOBART GMBH

Robert-Bosch-Straße 17 | 77656 Offenburg | Germany
Phone: +49 781 600-2820
Fax: +49 781 600-2819
info-export@hobart.de
www.hobart-export.com

Die Angaben in diesem Prospekt beruhen auf dem Stand 01/2021. Technische Änderungen oder Änderungen der Ausführung bleiben vorbehalten.

The details given in this brochure are correct as of 01/2021. We reserve the right to technical or design modifications.

Document non contractuel. Les indications de ce prospectus sont conformes à la mise à jour de 01/2021. Nous nous réservons le droit de modifier les données ou les configurations techniques de nos machines.

