

CP NEXT



Il conservatore Irinox ecologico a propano, Cp Next racchiude in dimensioni compatte tutto il know-how tecnico e funzionale che permette al professionista di fissare e mantenere costante la temperatura scelta, gestire il livello di umidità più adatto ai prodotti conservati, distribuire in modo uniforme su tutte le teglie posizionate una ventilazione gentile che non secca i prodotti. Al contrario, ne mantiene intatti valori nutrizionali, profumi, colori e consistenza.

Capacità

	Porta doppia	Porta singola
Numero teglie (600x800) passo 35 mm	37	42
Numero teglie (600x800) passo 52,5 mm	26	28
Numero teglie (600x400) passo 35 mm	76	84
Numero teglie (600x400) passo 52,5 mm	52	56
Volume interno della cella secondo EN 16825 (litri)	652	646

Dettagli Costruttivi Standard

- Apertura standard porta a destra con cerniere a destra.
- Porta a doppio smusso.
- Chiusura porta magnetica e rallentata.
- Doppia porta acciaio apertura DX (cerniere a DX) con fermo porta apertura 130°.
- Maniglia ergonomica e robusta realizzata in acciaio.
- Illuminazione interna con doppia barra a led
- Display touch screen capacitivo da 4.3"
- Guarnizione porta a 5 camere a garanzia di una migliore tenuta della temperatura.
- Struttura interna ed esterna completamente in acciaio inox AISI 304.
- Condensazione ad aria incorporata.
- Impianto frigorifero ad alta efficienza con gas refrigerante naturale R290.
- Innovativo sbrinamento adattativo a gas caldo, rapido, efficace, consente di gestire e settare le fasce orarie di utilizzo, per evitare sbalzi nella temperatura di conservazione.
- Sbrinamento intelligente adattativo con possibilità di settaggio delle fasce orarie di utilizzo.
- Cielo del conservatore con spessore di 135 mm in poliuretano espanso ad alta densità (42 kg/m³)
- Fondo del conservatore con spessore di 90 mm in poliuretano espanso ad alta densità (42 kg/m³)
- Materiale di chiusura del vano evaporante con spessore di 40 mm in poliuretano espanso ad alta densità
- Porta USB per lo scarico HACCP.
- Innovativo sistema di distribuzione dell'aria, brevettato, consente una perfetta distribuzione dell'aria su ogni ripiano per tutta l'altezza della cella. Il doppio convogliatore genera tre flussi d'aria, uno centrale e due laterali, a garanzia di una ventilazione sempre uniforme.
- Gestione dell'umidità passiva creata dal perfetto bilanciamento tra la dimensione dell'evaporatore, la potenza dei ventilatori a velocità variabile e la potenza del compressore

Funzionamento

4 tipologie di porta disponibili a scelta:

Porta singola in acciaio: permette di sfruttare al massimo la capacità di carico del conservatore.

Doppia porta in acciaio: ideale per ottimizzare la conservazione nel caso di utilizzo intensivo con un elevato numero di aperture porte giornaliero.

Porta singola vetro: permette di sfruttare al massimo la capacità di carico del conservatore, ideale per l'utilizzo come vetrina espositiva.

Doppia porta in vetro: ideale per ottimizzare la conservazione nel caso di utilizzo intensivo con un elevato numero di aperture porte giornaliero e se utilizzato come vetrina espositiva.

2 modalità di funzionamento disponibili:

Multi: con temperature d'esercizio da -25° a +15° C, con possibilità di impostare il conservatore in 3 diverse temperature: Negativo (-25° / -5°), Cioccolato (+10° / +15°) o Positivo (-5°/+15°), per la massima flessibilità di utilizzo.

Up: con temperature d'esercizio da -5° a +15° C, con possibilità di impostare il conservatore in 2 diverse temperature: Positivo (-5°/+15°) o Cioccolato (+10° / +15°).

Gestione dell'umidità

Regolazione passiva dell'umidità con la selezione di 6 differenti livelli di umidità (da 40% a 95%UR). Il controllo di umidità è attivo solo se la temperatura del conservatore è superiore a 0°C.

Interfaccia

Display 4,3' con schermo capacitivo, a colori. Dotato di segnalazione acustica.

Connettività

FreshCloud® è la tecnologia IOT di Irinox che ti permette di controllare ed interagire con Cp Next in ogni momento tramite un APP. Le funzionalità dell'applicazione sono:

- Monitoraggio da remoto del funzionamento e dei parametri del ciclo in corso
- Sistema di notifiche push
- Visualizzazione statistiche di utilizzo
- Salvataggio dati Haccp

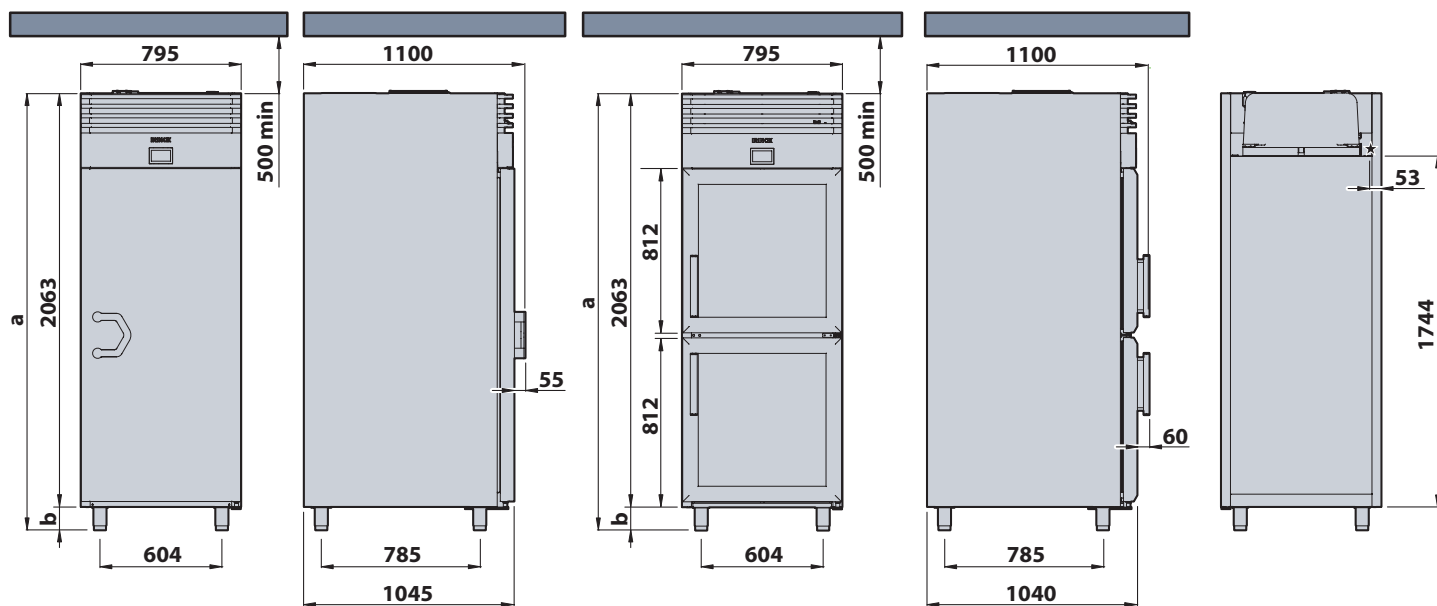
Optional

- Sanigen® (sistema di sanificazione brevettato Irinox).
- Condensazione ad acqua disponibile solo per Cp Next Multi.
- Coppie di guide portategole aggiuntive.
- 4 ruote di cui 2 con freno.
- Piedi ribassati.
- Kit cerniere per reversibilità della porta.
- Distanziatori in acciaio inox per posizionamento di più CP Next affiancati.
- Imballo in cassa in legno HT.
- Tensioni speciali su richiesta.
- Fermo porta 115° disponibile per CP Next con singola porta acciaio.

Garanzia del prodotto

- 2 anni dalla data di installazione, previo invio del report di installazione, sulle parti (vedi warranty condition).

CP NEXT



ALTEZZA

		a	b
Piedi Standard	mm	2178 - 2228	115 + 165
Opzione piedini ribassati	mm	2143 - 2178	80 + 115
Opzioni ruote	mm	2218	155

Misure in millimetri

★ Cavo d'alimentazione generale

DATI TECNICI

Alimentazione elettrica	220-240V - 1N+PE 50Hz						
	Performance	UP		MULTI			
		CONDENSAZIONE AD ARIA		CONDENSAZIONE AD ARIA		CONDENSAZIONE AD ACQUA	
Tipo di condensazione		PORTA CIECA	PORTA VETRO	PORTA CIECA	PORTA VETRO	PORTA CIECA	PORTA VETRO
Configurazione							
Potenza elettrica nominale	W	641	742	1106	1207	1092	1192
Corrente nominale	A	3,97	4,41	6,70	7,14	6,58	7,02
Cavo principale di alimentazione	mm ²	3G1.5		3G1.5		3G1.5	
Potenza frigorifera (-10/+40°C; Tsuct +20°C; Subcooling 0°C)	W	694		1729		1729	
Potenza di condensazione (-10/+40°C; Tsuct +20°C; Subcooling 0°C)	W	1027		2514		2514	
Minimo ricambio d'aria	m ³ /h	680		950		-	
Connessioni ingresso/uscita dell'acqua	NPTf	-		-		3/4"	
Massimo consumo d'acqua (temp. ingresso +30°C / temp. uscita +35°)	l/h	-		-		440	
Temperatura acqua ingresso MIN / MAX (acqua refrigerata)	°C	-		-		+10 / +22 °C	
Temperatura acqua ingresso MIN / MAX (acqua di torre)	°C	-		-		+23 / +35 °C	
Tipo di refrigerante	-	R290 - 0.15 kg		R290 - 0.15 kg		R290 - 0.11 kg	
Classe climatica (secondo la normativa UE 2015/1094)	-	classe 5 = 40°C - 40% umidità relativa		classe 5 = 40°C - 40% umidità relativa			
Dimensioni (LARGHEZZA x PROFONDITA')	mm	795 x 1100		795 x 1100			
Dimensioni interne della cella (LARGHEZZA x PROFONDITA' x ALTEZZA)	mm	635 x 835 x 1500		635 x 835 x 1500			
Peso della cella	kg	210	235	210	235	210	235

CONSUMO ENERGETICO

Alimentazione elettrica	220-240V - 1N+PE 50Hz				
	Performance	UP		MULTI	
		SINGOLA PORTA CIECA	DOPPIA PORTA CIECA	SINGOLA PORTA CIECA	DOPPIA PORTA CIECA
Configurazione					
Classe di consumo energetico		C	C	D	C
Consumo energetico annuale (AEC)	kWh/year	832	741	2986	2117

INSTALLAZIONE

Il conservatore va installato seguendo e rispettando quanto riportato nell'apposito manuale di installazione

Il contenuto del manuale deve essere attentamente seguito per garantire il corretto funzionamento e per proteggere i diritti dell'utente in base alla garanzia.

Il continuo sviluppo dei prodotti può richiedere modifiche alle specifiche senza preavviso.

Iriox SpA

Headquarter: Via Madonna di Loreto, 6/B - 31020 - Corbanese di Tarzo (TV) Italy

Productive Site: Via Mattei, 20 - 31029 - Vittorio Veneto (TV) Italy

Tel. +39 0438 2020 | irinox@irinox.com | www.irinoxprofessional.com

